

# TB6系列 协作机器人

## 产品描述：

TB6系列协作机器人采用泰科自主研发设计的RJSII系列关节模组，符合ISO标准的协作机器人系统，能满足大负载、宽臂展、高精度、大内孔径穿线、高压电磁环境、-40°低温度、IP64防护等级等苛刻环境要求，具有很好的安全性和可靠性，并具有先进的力控功能：拖动示教、碰撞检测、基于力矩传感器的运动控制等。

## 产品特色：

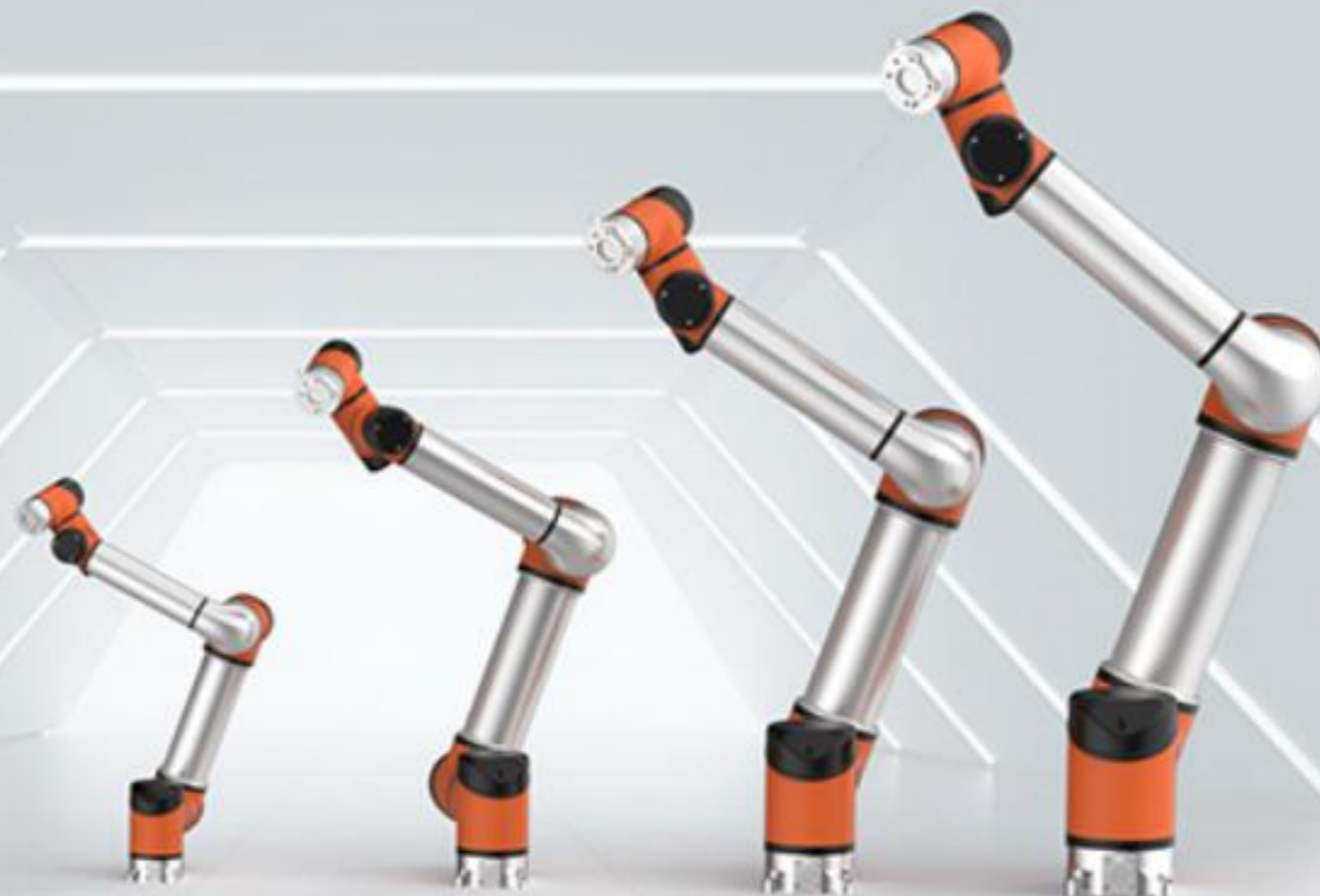
简洁、紧凑的机械设计

可灵活部署

操作简便

安全协作

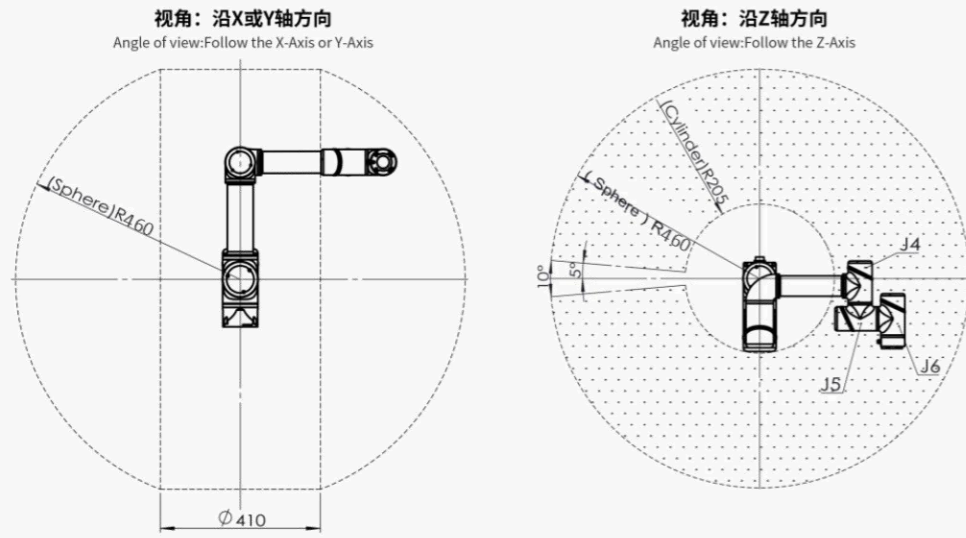
兼容主流末端执行器与配件



	机器人型号					
	TB6-R3	TB6-R5	TB6-R10	TB6-R15	TB6-R20	TB6-R20L
自由度	6					
重量	11.5kg	23kg	37kg	37kg	38kg	60kg
最大有效荷载	3kg	5kg	10kg	15kg	20kg	20kg
臂展	550mm	933mm	1333mm	1333mm	1000mm	1500mm
关节范围	J1:±360° J2:±180° J3:±180° J4:±180° J5:±180° J6:±360°	J1:±360° J2:±180° J3:±180° J4:±180° J5:±180° J6:±360°	J1:±175° J2:±175° J3:±175° J4:±175° J5:±175° J6:±175°	J1:±175° J2:±175° J3:±175° J4:±175° J5:±175° J6:±175°	J1:±175° J2:±175° J3:±175° J4:±175° J5:±175° J6:±175°	J1:±175° J2:±175° J3:±175° J4:±175° J5:±175° J6:±175°
最大速度	J1:180°/s J2:180°/s J3:180°/s J4:300°/s J5:300°/s J6:300°/s 末端速度: ≤2m/s	J1:150°/s J2:150°/s J3:150°/s J4:300°/s J5:300°/s J6:300°/s 末端速度: ≤2m/s	J1:100°/s J2:100°/s J3:130°/s J4:160°/s J5:160°/s J6:160°/s 末端速度: ≤3m/s	J1:100°/s J2:100°/s J3:100°/s J4:160°/s J5:160°/s J6:160°/s 末端速度: ≤2m/s	J1:100°/s J2:100°/s J3:100°/s J4:160°/s J5:160°/s J6:160°/s 末端速度: ≤2m/s	J1:100°/s J2:100°/s J3:100°/s J4:160°/s J5:160°/s J6:160°/s 末端速度: ≤2m/s
重复定位精度	±0.05mm	±0.05mm	±0.08mm	±0.1mm	±0.1mm	±0.1mm
功耗	普通工况下150W	普通工况下300W	普通工况下500W	普通工况下500W	普通工况下500W	普通工况下960W
占地面积	Φ89mm	Φ110mm	Φ148mm	Φ148mm	Φ148mm	Φ174mm
协同操作	根据IOS10218-1:2011进行协同操作, 具备“拖动示教”及“碰撞检测”等协作机器人安全功能					
抱闸类型	24/12VDC电磁摩擦式					
供电电源	DC 48V					
额定寿命	30000h					
环境湿度	25-85%无冷凝					
环境温度	-20-45°C					
安装方式	任意角度					
噪音	≤60dB					
防护等级	IP64					
通讯接口	EtherCAT / CANopen					
末端工具法兰I/O	2路数字输入, 2路数字输出, 2路模拟量输入					

# TB6-R3协作机器人

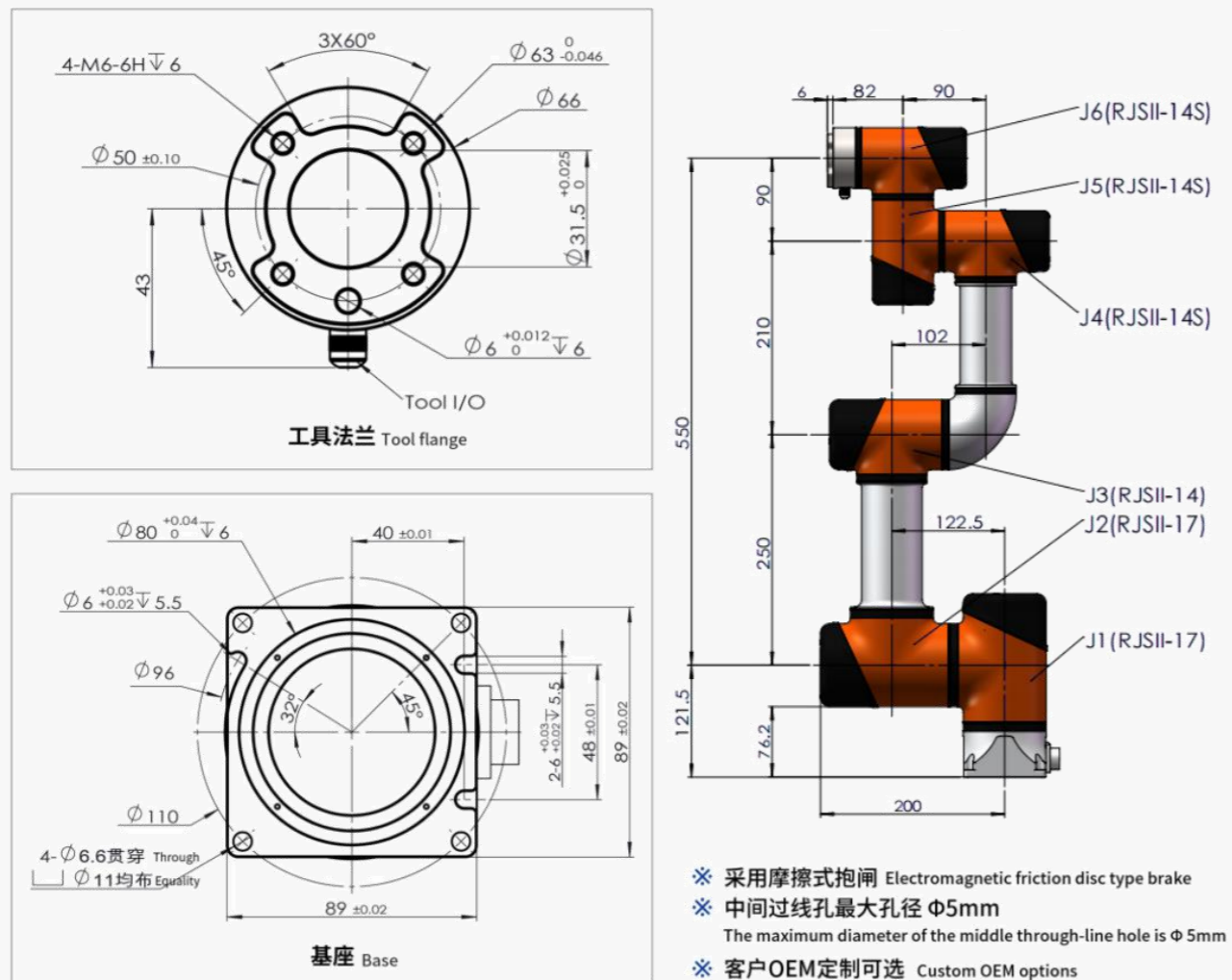
## 运动范围:



注: 虚线表示机械臂运动范围边界

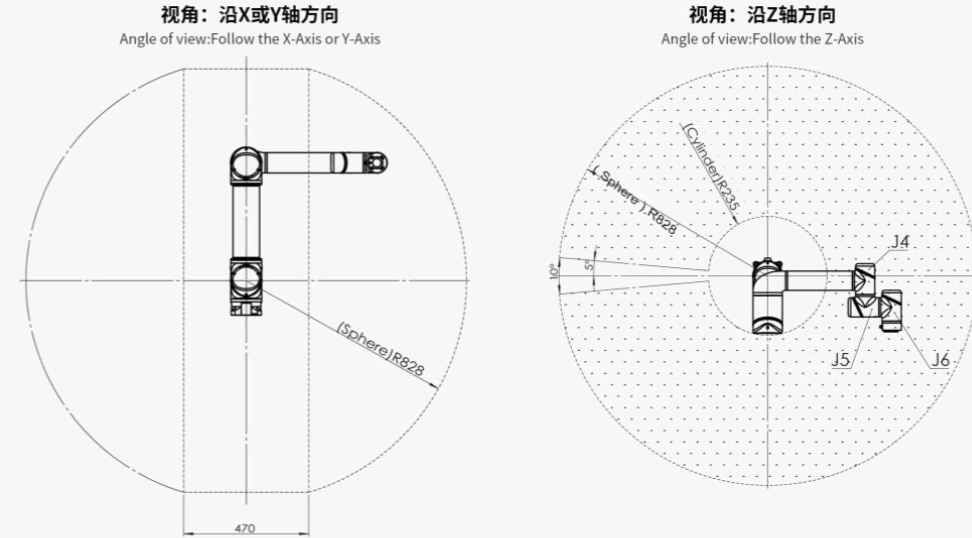
Annotation: The dotted line represents the movement boundary of the robotic arm

## 机械尺寸:



# TB6-R5协作机器人

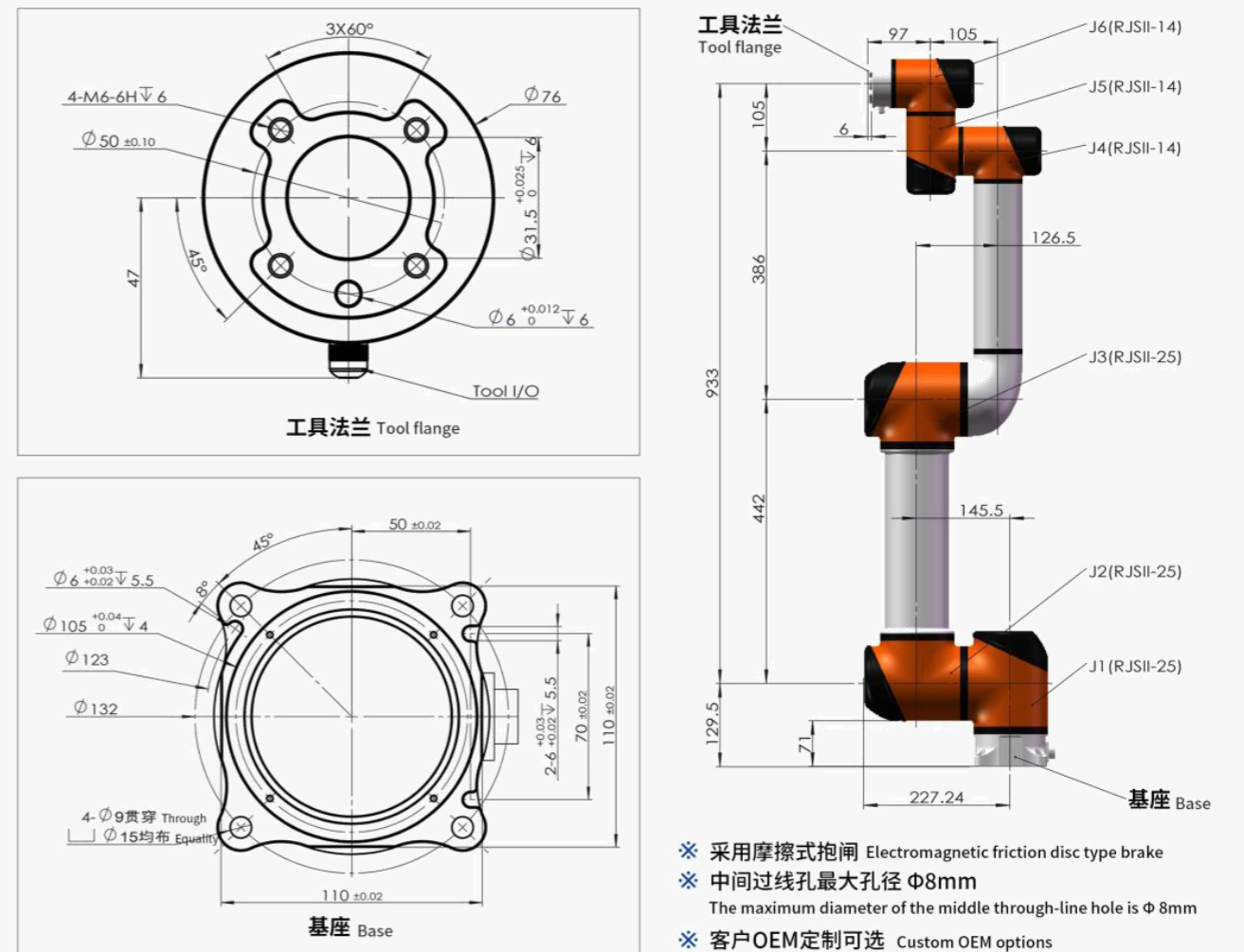
## 运动范围:



注: 虚线表示机械臂运动范围边界

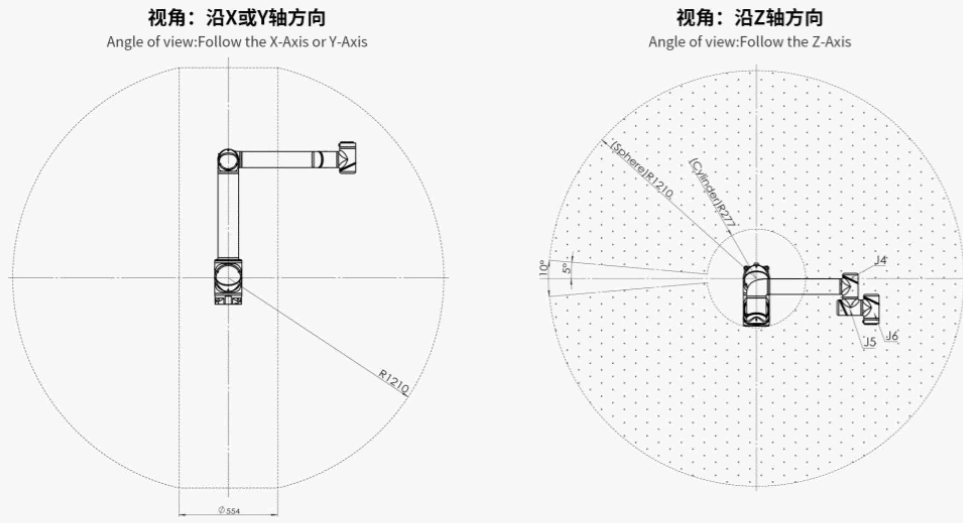
Annotation: The dotted line represents the movement boundary of the robotic arm

## 机械尺寸:



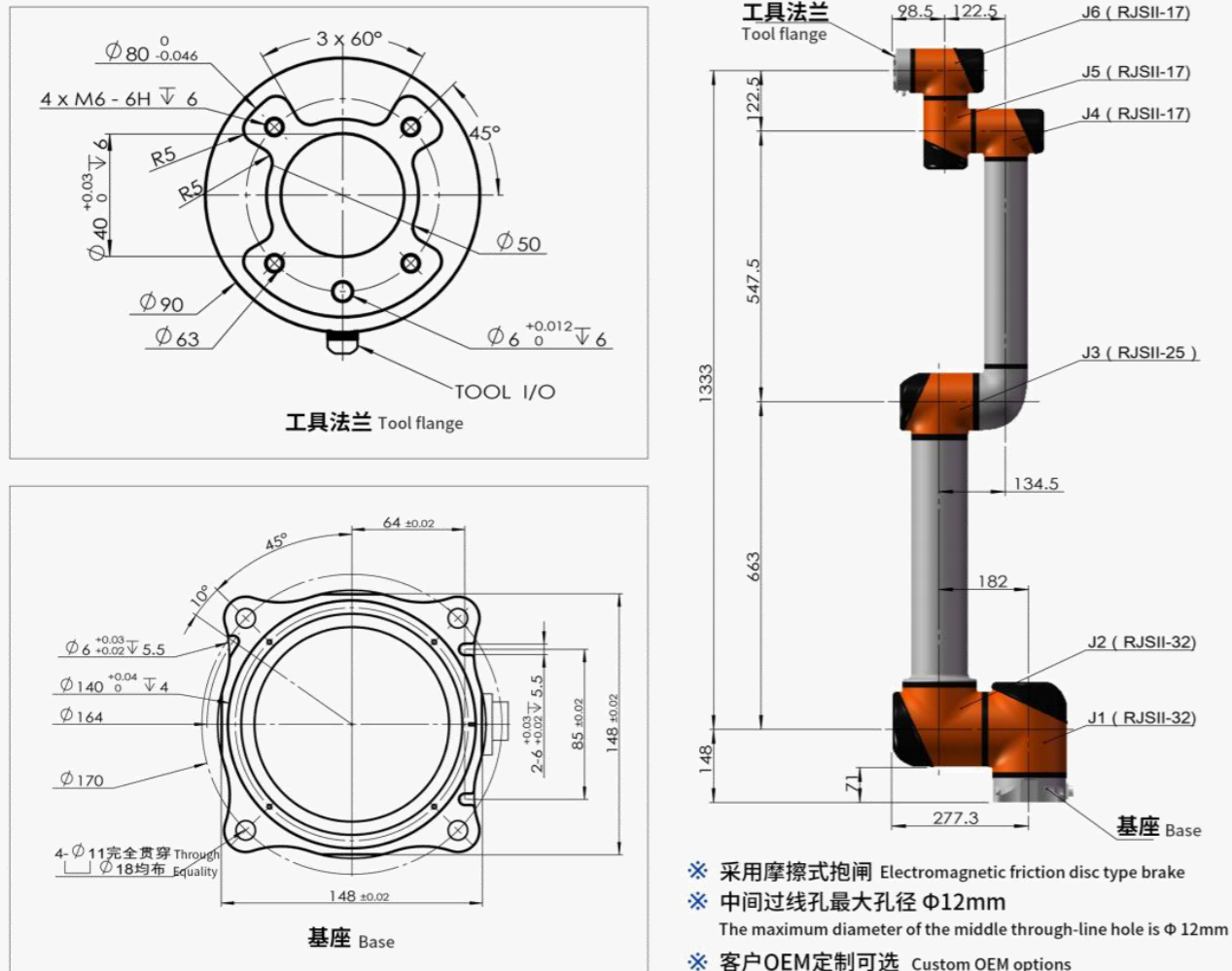
# TB6-R10协作机器人

## 运动范围:



注: 虚线表示机械臂运动范围边界  
Annotation: The dotted line represents the movement boundary or the robotic arm

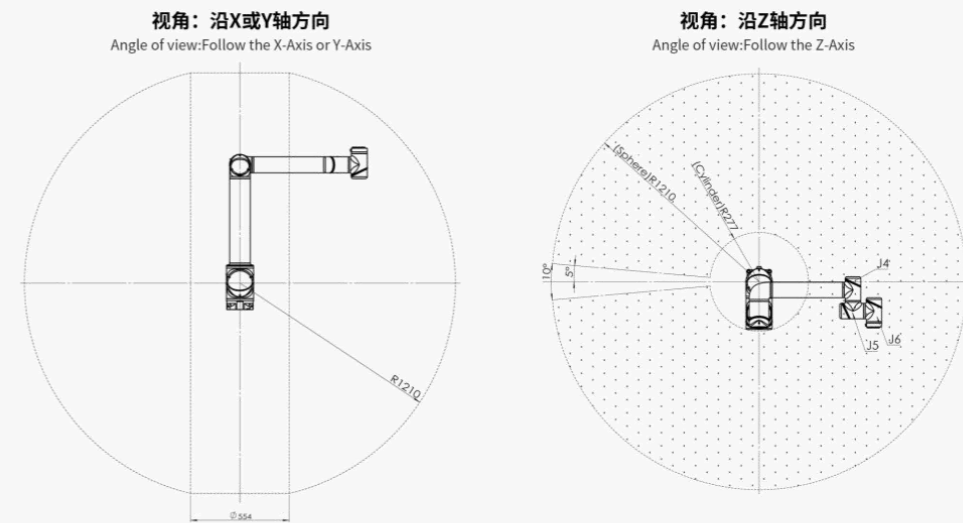
## 机械尺寸:



- ※ 采用摩擦式抱闸 Electromagnetic friction disc type brake
- ※ 中间过线孔最大孔径  $\Phi 12\text{mm}$   
The maximum diameter of the middle through-line hole is  $\Phi 12\text{mm}$
- ※ 客户OEM定制可选 Custom OEM options

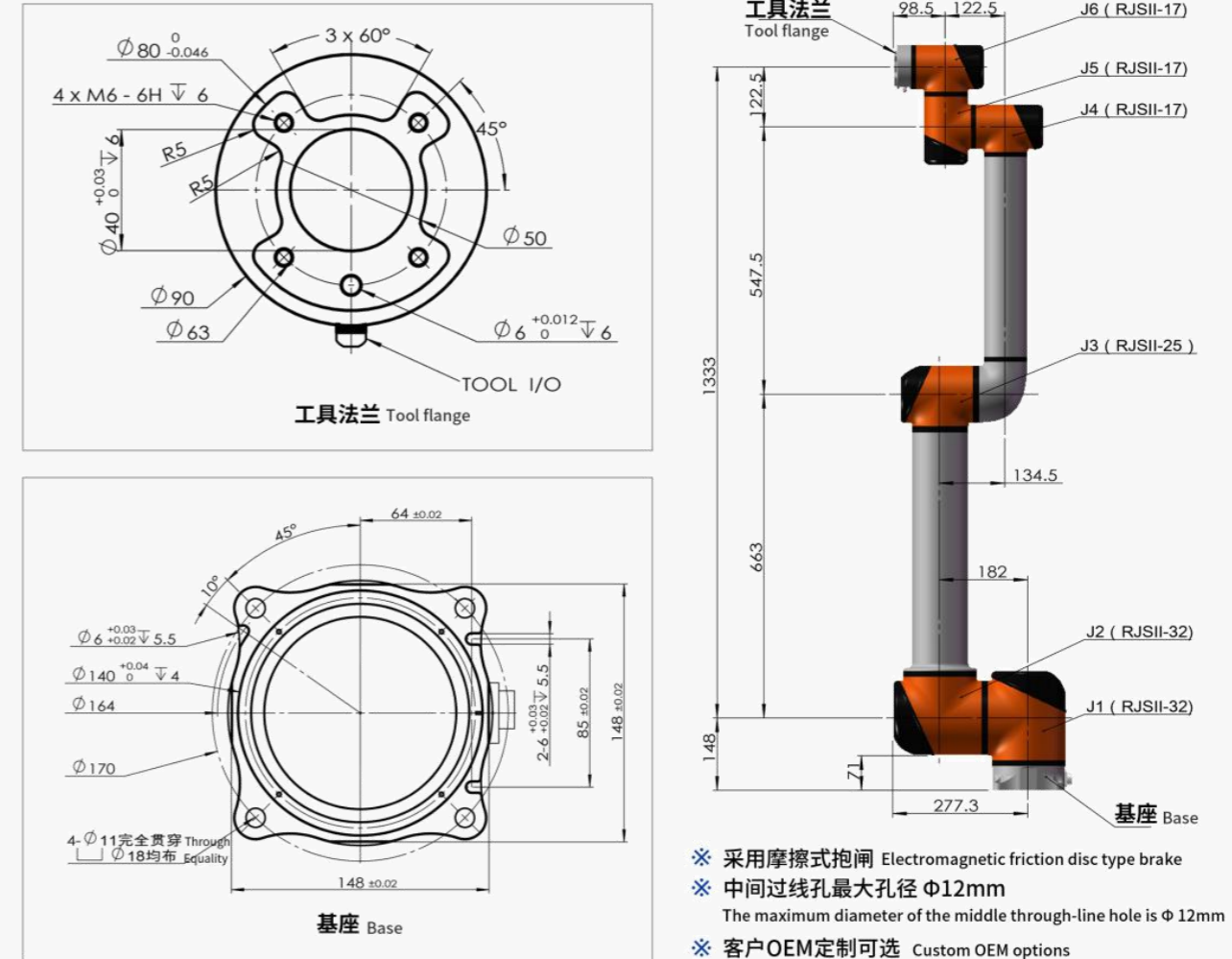
# TB6-R15协作机器人

## 运动范围:



注: 虚线表示机械臂运动范围边界  
Annotation: The dotted line represents the movement boundary or the robotic arm

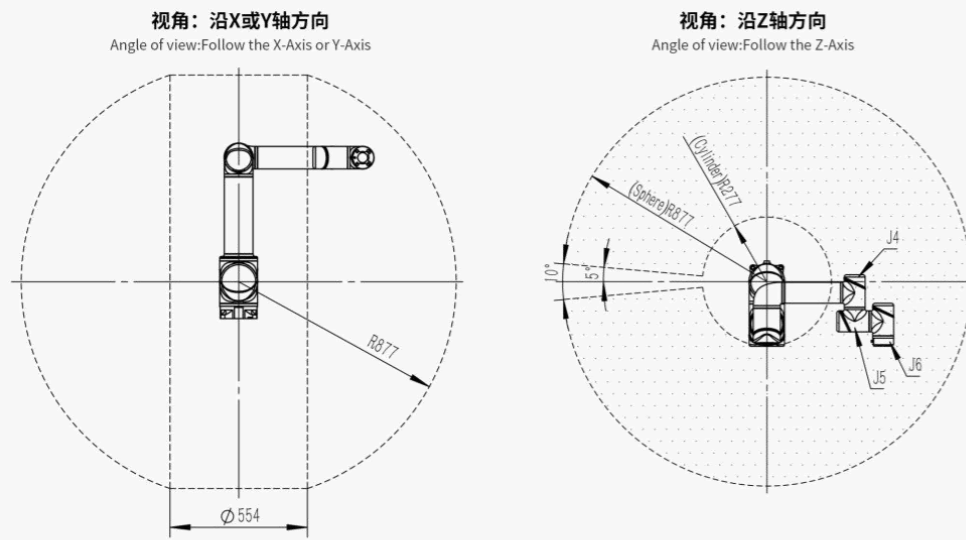
## 机械尺寸:



- ※ 采用摩擦式抱闸 Electromagnetic friction disc type brake
- ※ 中间过线孔最大孔径  $\Phi 12\text{mm}$   
The maximum diameter of the middle through-line hole is  $\Phi 12\text{mm}$
- ※ 客户OEM定制可选 Custom OEM options

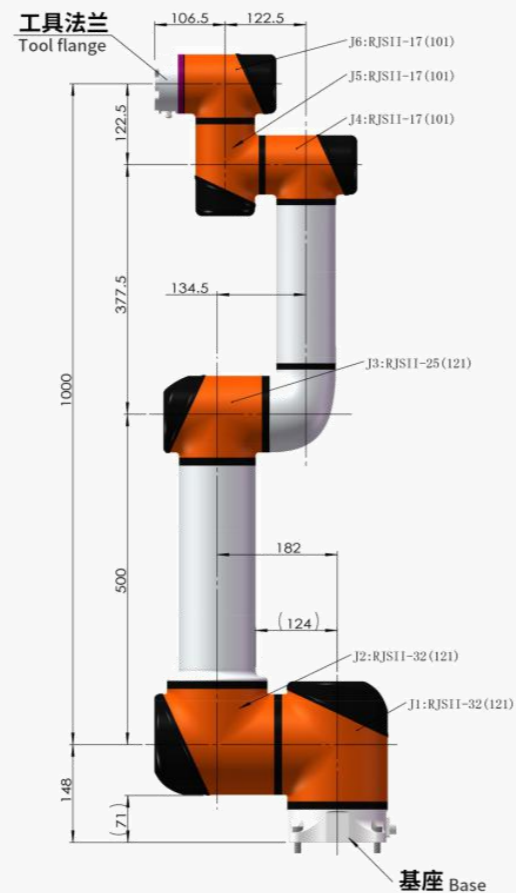
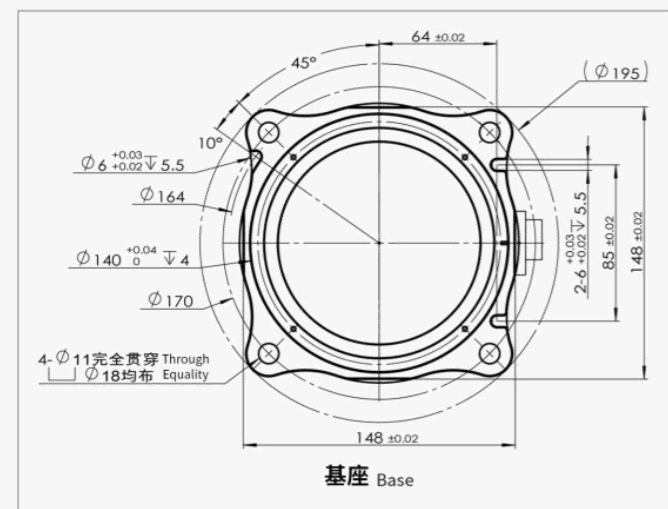
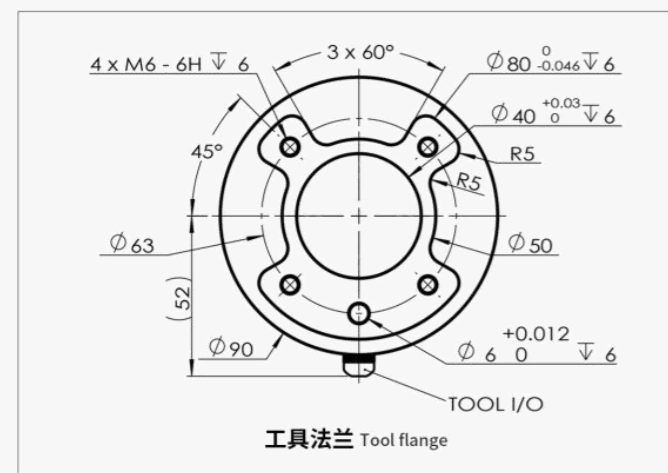
# TB6-R20协作机器人

## 运动范围:



注: 虚线表示机械臂运动范围边界  
Annotation: The dotted line represents the movement boundary of the robotic arm

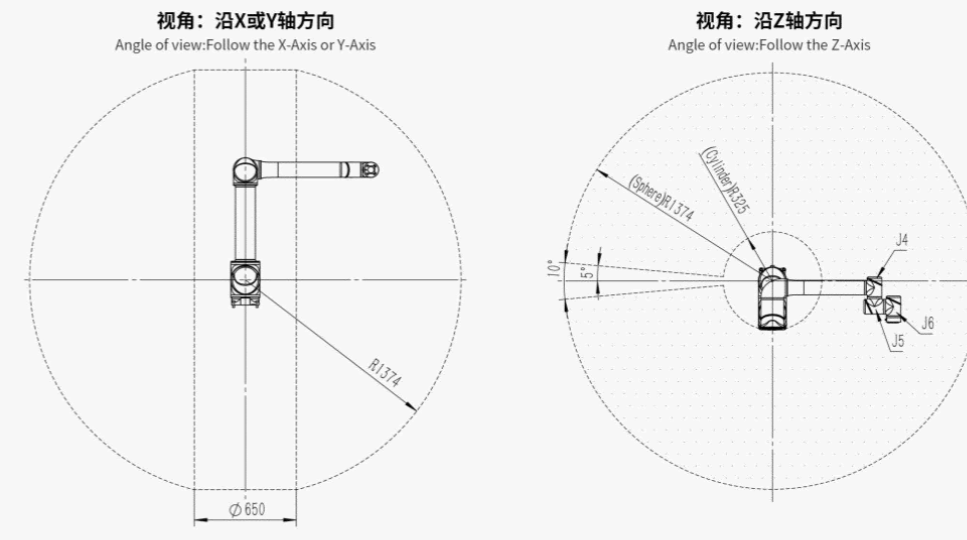
## 机械尺寸:



- ※ 采用摩擦式抱闸 Electromagnetic friction disc type brake
- ※ 中间过线孔最大孔径  $\Phi 12\text{mm}$   
The maximum diameter of the middle through-line hole is  $\Phi 12\text{mm}$
- ※ 客户OEM定制可选 Custom OEM options

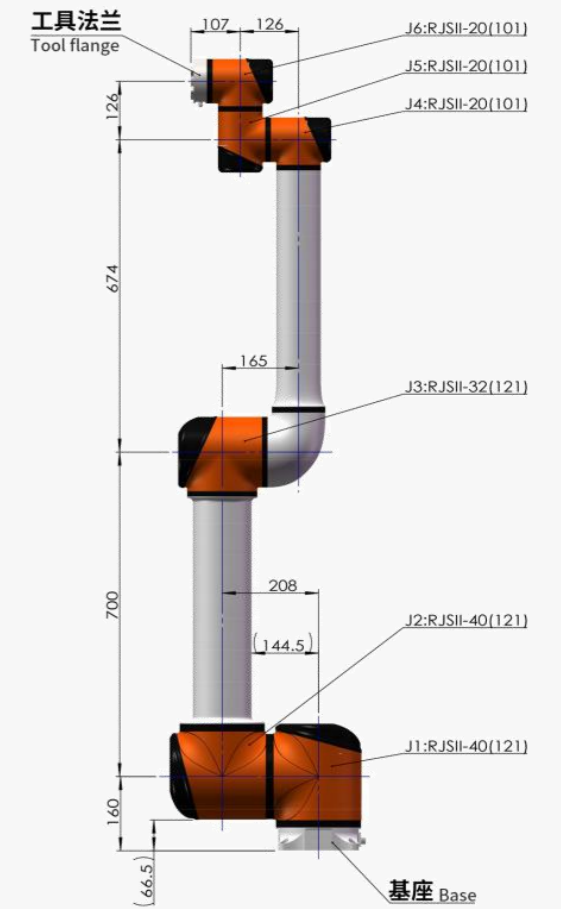
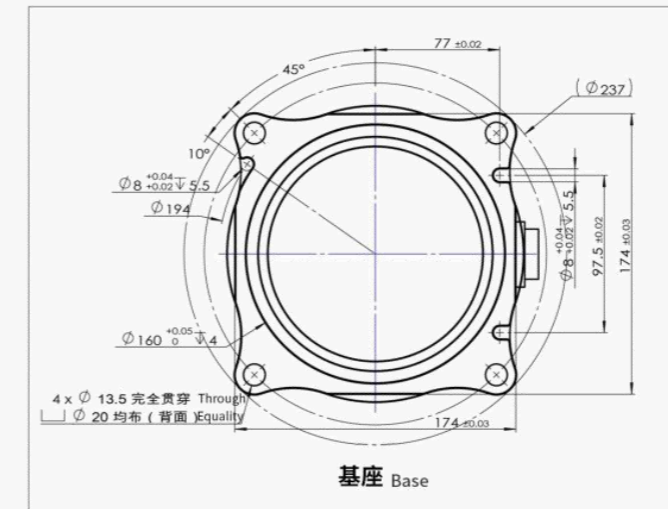
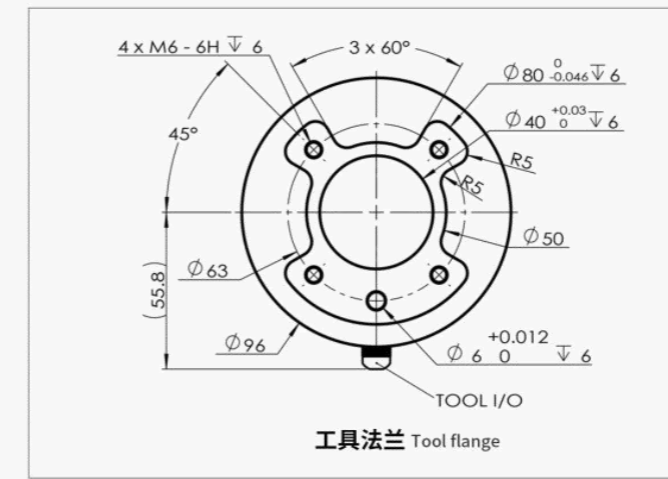
# TB6-R20L协作机器人

## 运动范围:



注: 虚线表示机械臂运动范围边界  
Annotation: The dotted line represents the movement boundary of the robotic arm

## 机械尺寸:



- ※ 采用摩擦式抱闸 Electromagnetic friction disc type brake
- ※ 中间过线孔最大孔径  $\Phi 12\text{mm}$   
The maximum diameter of the middle through-line hole is  $\Phi 12\text{mm}$
- ※ 客户OEM定制可选 Custom OEM options



# 控制柜技术参数

		控制柜型号			
		TB1-C4P1I3X2-TP2-V1.1		TB1-C5P1I4X2-TP3-V1.1	
尺寸		454mm * 200mm * 300mm			
重量		14kg			
颜色		橙灰			
连接线长度		6m			
供电电源		100-240VAC,50-60Hz			
输出电源		DC48V			
防护等级		IP54			
通讯协议		EtherNet, Modbus-TCP, Modbus-RTU(RS232/RS485/RS422)		EtherNet, Modbus-TCP/RTU(RS232), DeviceNet, 支持KUNBUS品牌的EtherCAT 转Profibus/Profinet/Ethernet IP三种总线转 换网关	
控制柜 I/O	普通I/O	8	/	24	10
	数字量输入	8	/	24	10
	数字量输出	/	/	2	2
	模拟量输入	/	/	24V, 5A	24V, 5A
	模拟量输出	251mm * 212mm * 73mm	290mm * 145mm * 65mm		
示教器	I/O电源	1.6kg	1.6kg		
	尺寸	灰色	浅灰色		
	重量	5m / 10m	5m(可定制)		
	颜色	IP65	IP40		
	连接线长度	7寸电阻式液晶触控屏, 1024*600像素		6寸电阻式彩色液晶触控屏, 640*480像素	



深圳市泰科智能机器人有限公司  
地址: 深圳市南山区松白路1026号未来  
科学城(南岗第二工业区)12栋5楼

电话: +86-755-26712201

邮箱: 销售sales@techservo.com  
技术支持tech@techservo.com

网址: <http://www.techsoft-robots.com>