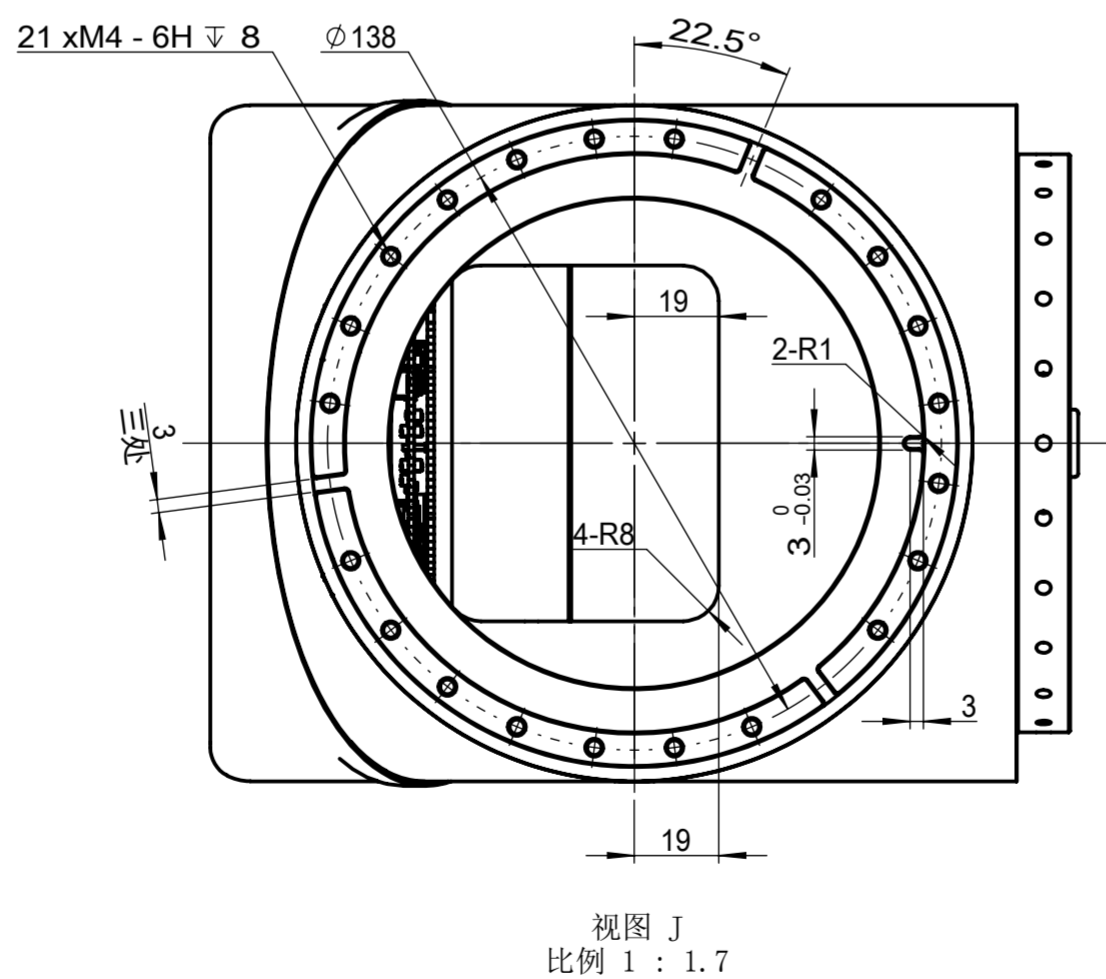
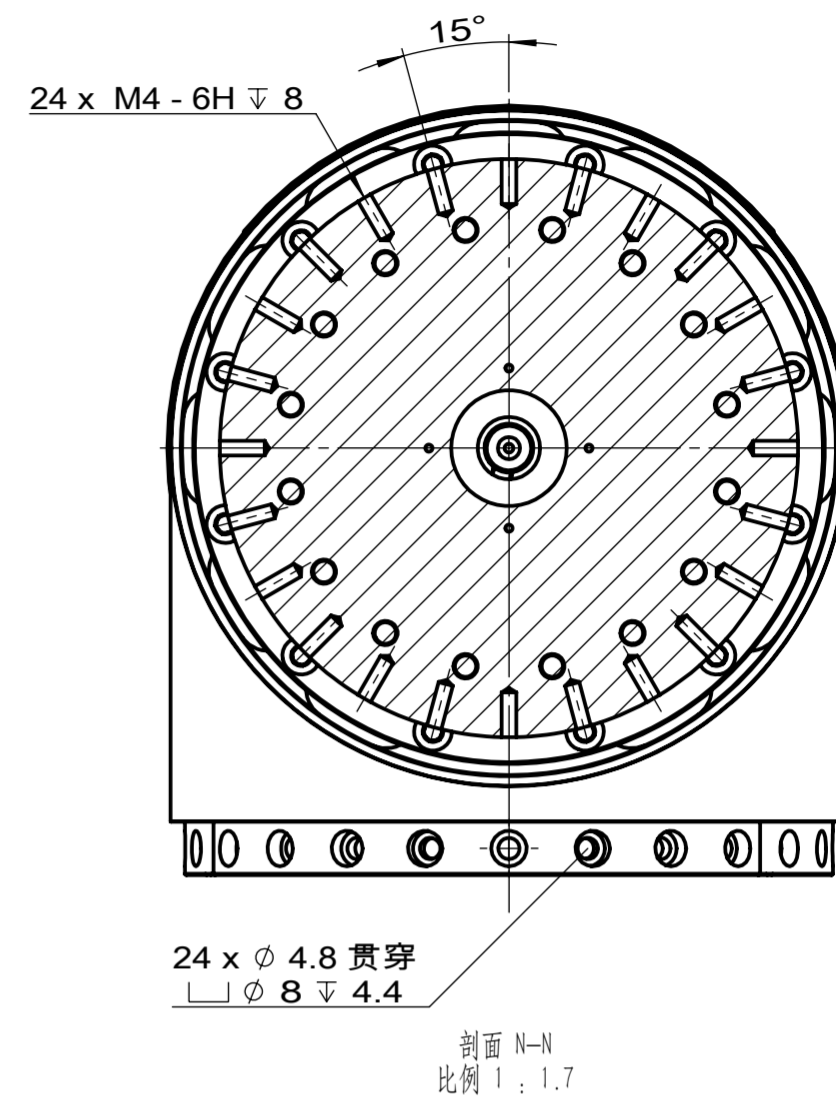
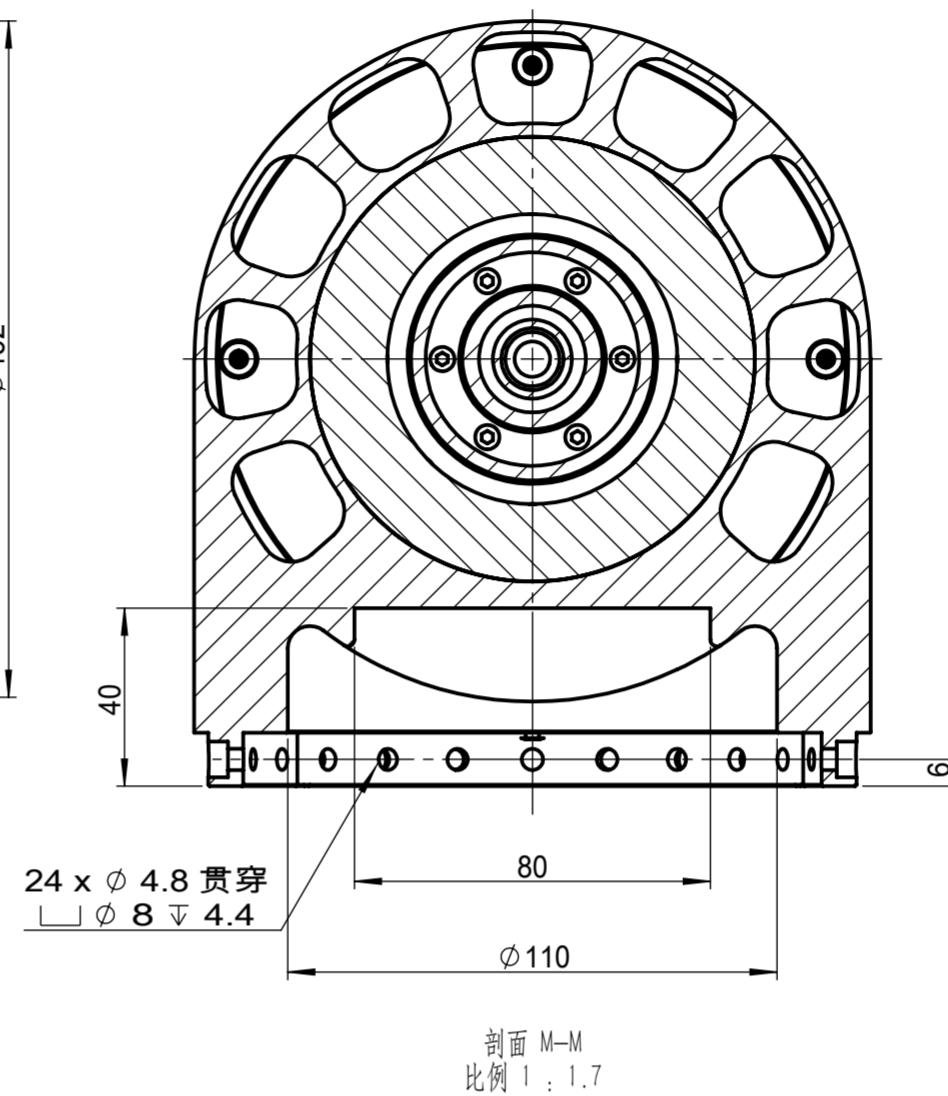
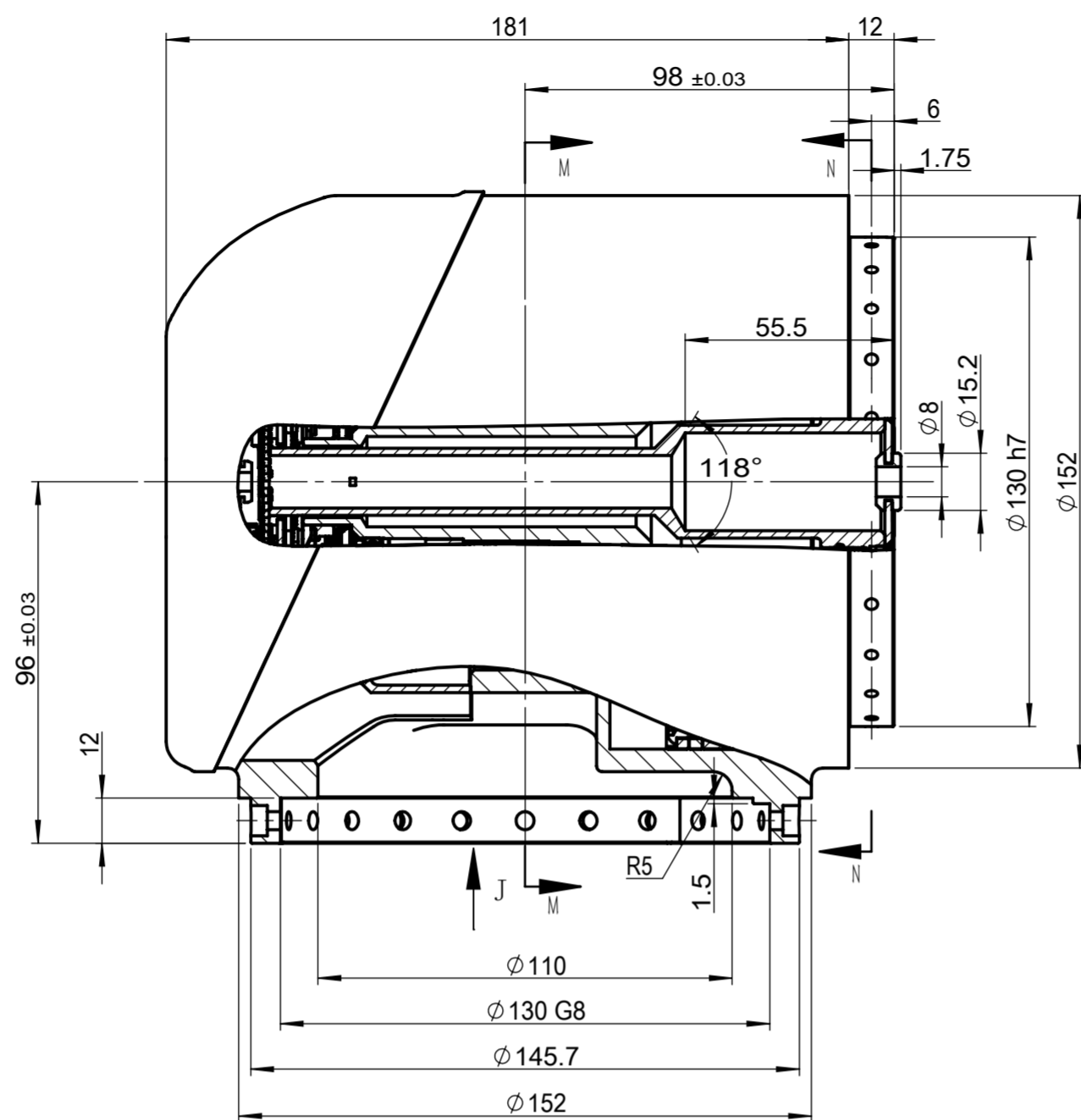
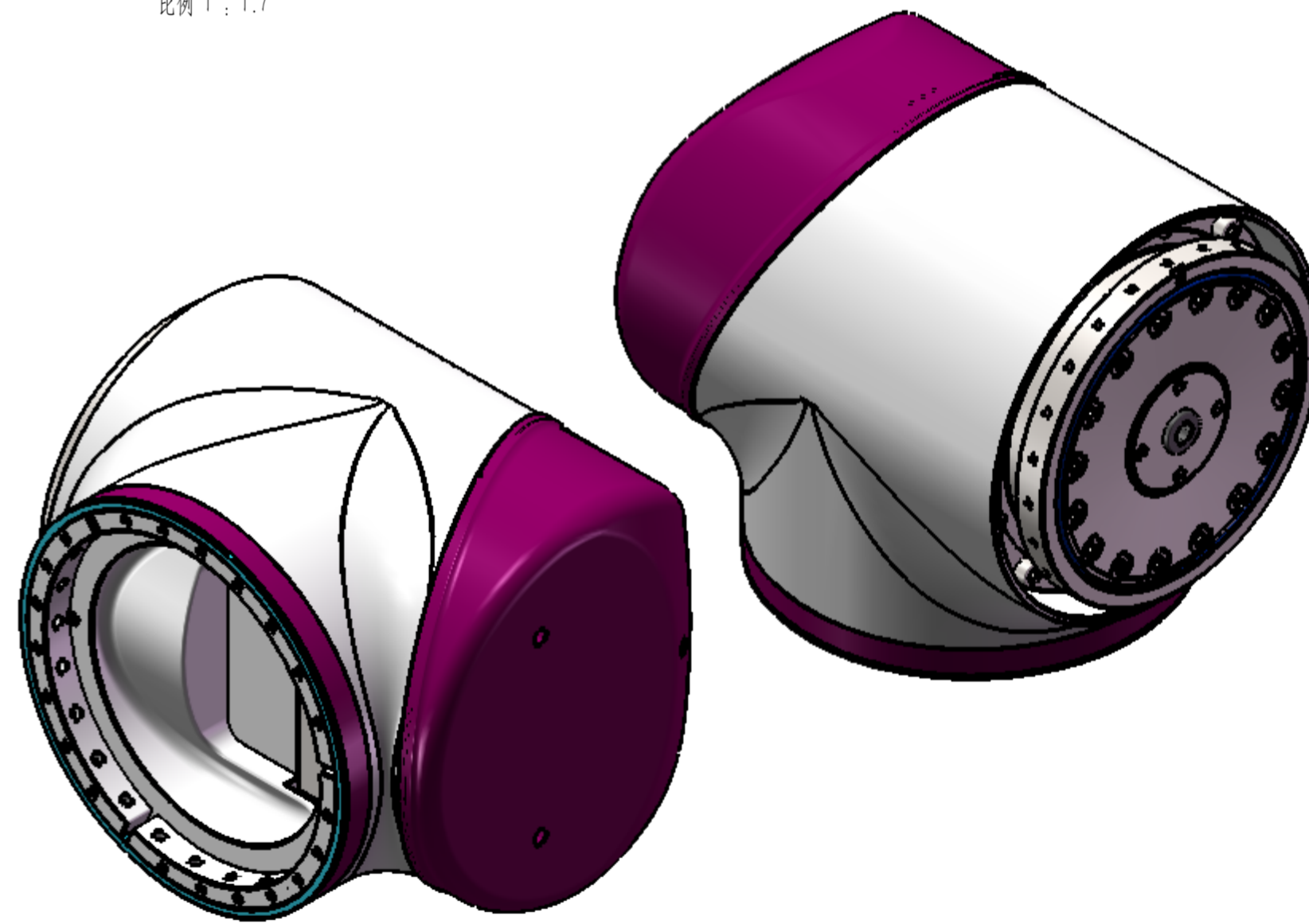


O型密封圈
规格112x1.5(内径x线径)



视图 J
比例 1 : 1.7



机械参数	单位	数值
减速器速比	—	161
减速器背隙	arcsec	10
转动精度	arcmin	1
起动/停止容许最大转矩	Nm	459
平均负载转矩	Nm	267
静态负载转矩	Nm	450.8
最大瞬时转矩	Nm	848
最大许用弯矩	Nm	460
最大瞬时弯矩	Nm	900
额定转速	rpm	12.4
最大转速	rpm	15.5
关节重量	kg	7.8
关节直径	mm	152
关节长度	mm	181
通讯接口	EtherCAT/CANopen	

电机参数	单位	数值
极对数	—	6
额定功率	W	750
额定电压	VDC	48
额定电流	Arms	20
额定转速	rpm	2000
额定转矩	Nm	3.3
转矩常数	Nm/A	0.23
线反电动势	Vrms/krpm	14
抱闸	—	24/12VDC电磁摩擦片式
输出端反馈	—	17位单圈绝对值
反馈	—	UVW霍尔+2000P/R增量编码器

未注公差				techservo		电话：0755-26712201 传真：0755-26712958	
普通公差		角度公差		图名：		材质：	
尺寸范围(单位: mm)	公差	尖角短边的长度范围(单位: mm)	公差	RJS32-II关节L型-RevB1		图号：332103-000000-002	
X≤6	±0.1	X≤10	±1°	签字	日期	第一角法 图幅 数量 比例	
6<X≤30	±0.2	10<X≤50	±30'	设计	胡万权 2019/08/25	A2	
30<X≤120	±0.3	50<X≤120	±20'	制图	胡万权 2019/07/29	共 1 张 第 2 张	
120<X≤400	±0.5	120<X≤400	±10'	审核			