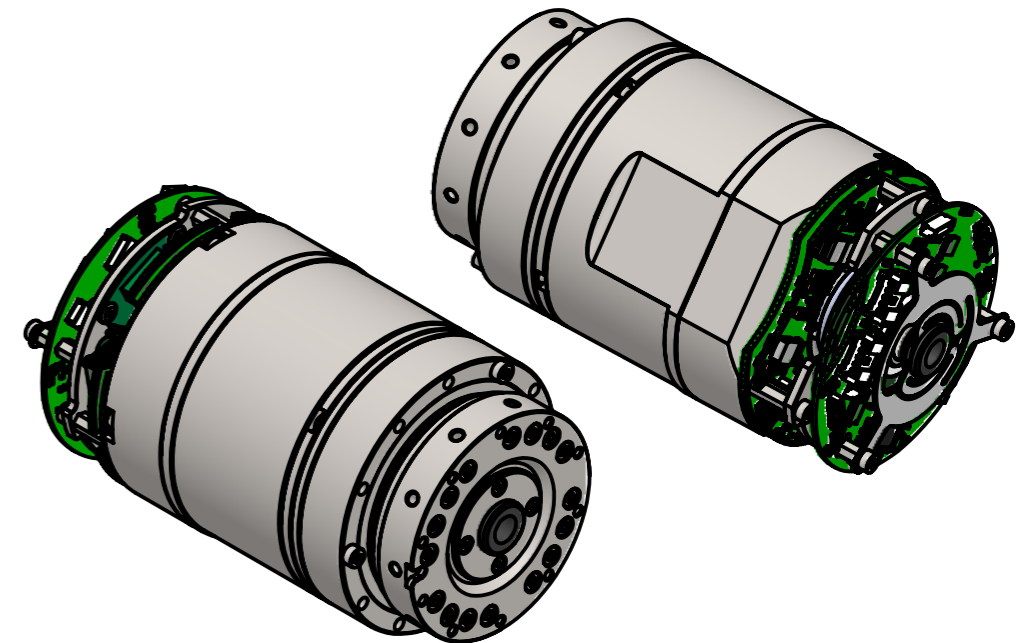
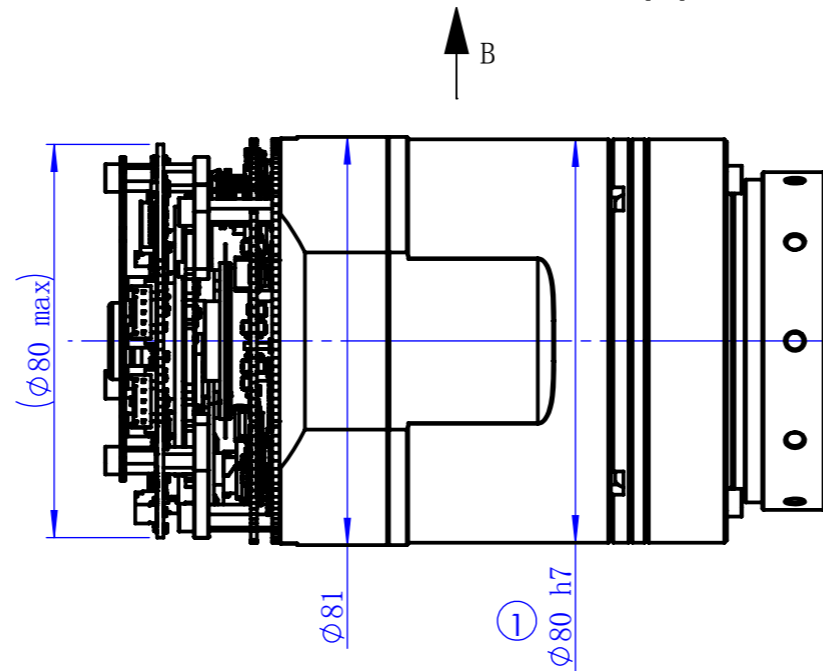
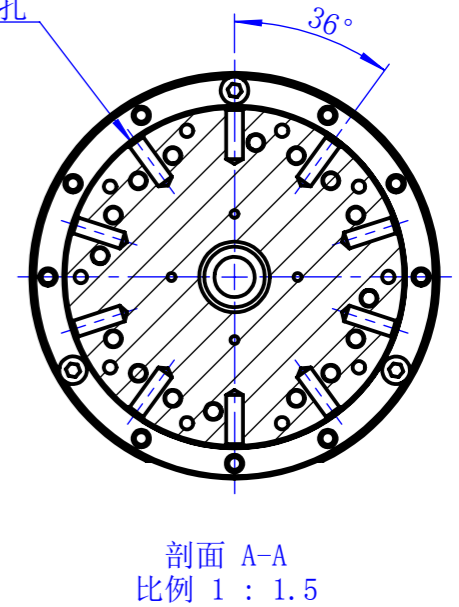
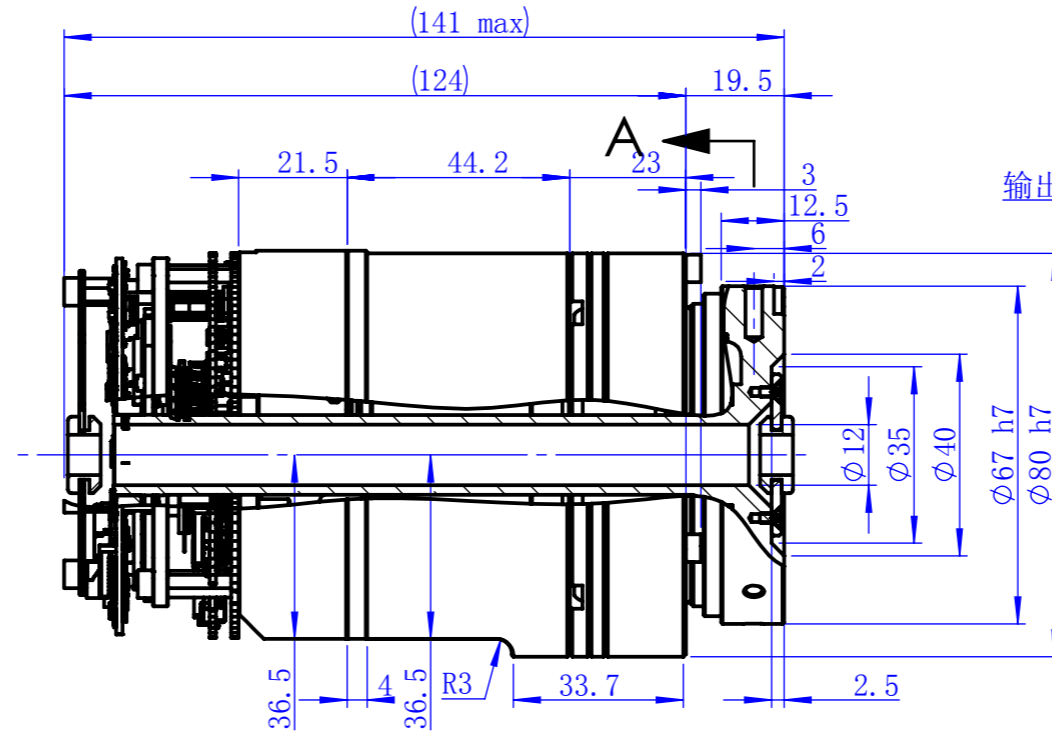
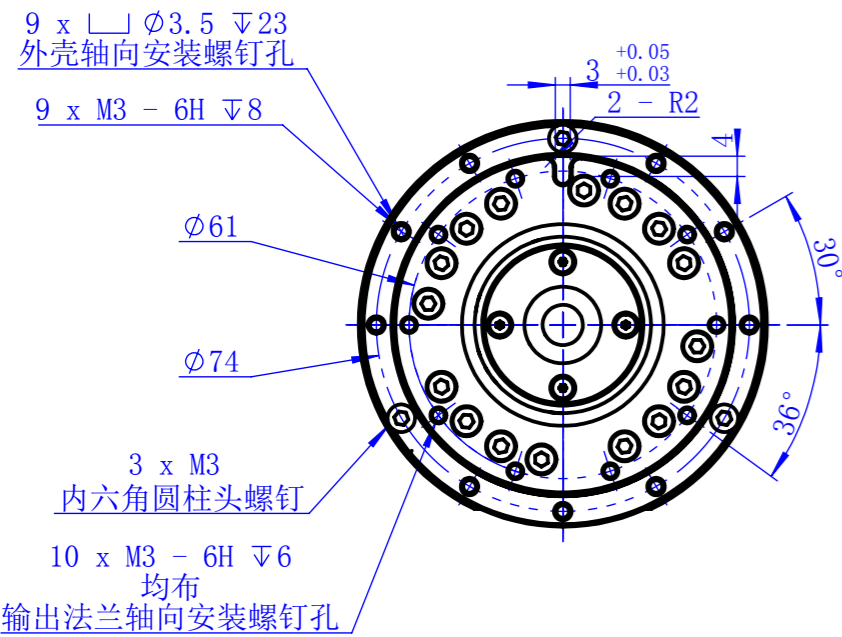


修订记录

标记	处数	变更内容	签字	日期
1	1	修改公差	陈天华	2020/7/21



机械参数	单位	数值
减速器速比	—	101
减速器背隙	arcsec	10
转动精度	arcmin	1
平均负载转矩	Nm	49
启停容许转矩	Nm	66
最大瞬时转矩	Nm	134
最大许用弯矩	Nm	72
最大瞬时弯矩	Nm	140
额定转速	rpm	30
最大转速	rpm	35
关节重量	kg	1.9
关节直径	mm	80
关节长度	mm	124

电机参数	单位	数值
极对数	—	4
额定功率	W	200
额定电压	VDC	48
额定电流	Arms	6
额定转速	rpm	3000
额定转矩	Nm	0.7
转矩常数	Nm/A	0.15
线反电动势	Vrms/ krpm	9
抱闸	—	24/12VDC电磁摩擦式
输出端反馈	—	17位单圈绝对值
电机反馈	—	UVW霍尔+20000P/R增量编码器
通讯接口	—	EtherCAT/CANopen

技术说明

1. 紧固螺钉需采用12.9级或以上螺钉并按标准拧紧;
2. 输出法兰可选用轴向或径向两种安装方式;
3. 可选: 输出前端盖可选用RJS II-17前端盖, 方便与RJS II-17模组直接装配;
4. 可选: 嵌入式单维力矩传感器前端盖可选;
5. 可选: 驱动器可与模组分开安装以最大缩短长度, 如有需要请联系我们;
6. 121速比可选;
7. 支持OEM客户定制。

未注公差

普通公差		角度公差	
尺寸范围(单位: mm)	公差	夹角短边的长度范围(单位: mm)	公差
X≤6	±0.1	X≤10	±1°
6<X≤30	±0.2	10<X≤50	±30'
30<X≤120	±0.3	50<X≤120	±20'
120<X≤400	±0.5	120<X≤400	±10'

techservo

电话: 0755-26712201
传真: 0755-26712958

图名:

RJSIIZ-17关节组件型-RevB2

材质:

图号: 3241701-000000-002

签字

日期

设计

杨鑫锋

2020/07/06

制图

陈天华

2020/08/10

审核

第一角法 图幅 质量 比例

共 1 张 第 1 张