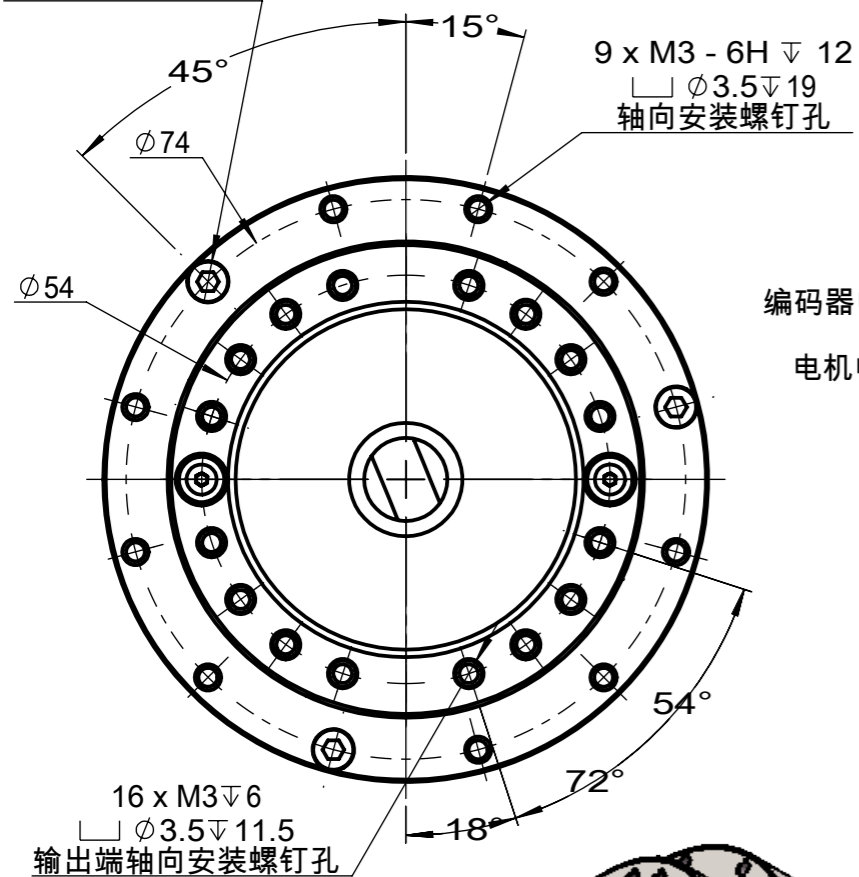
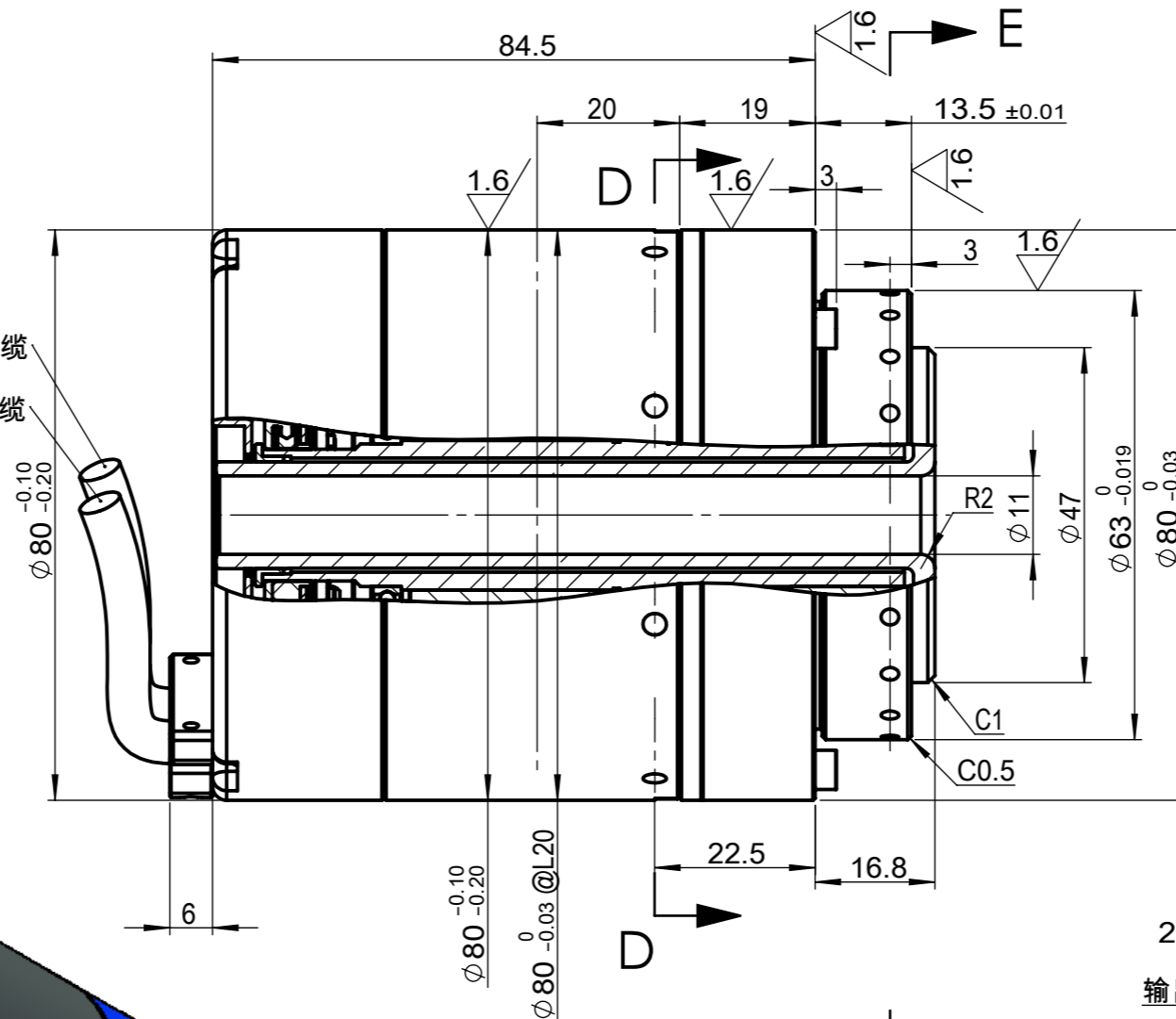


3 - M3 x 25  
内六角圆柱头螺钉

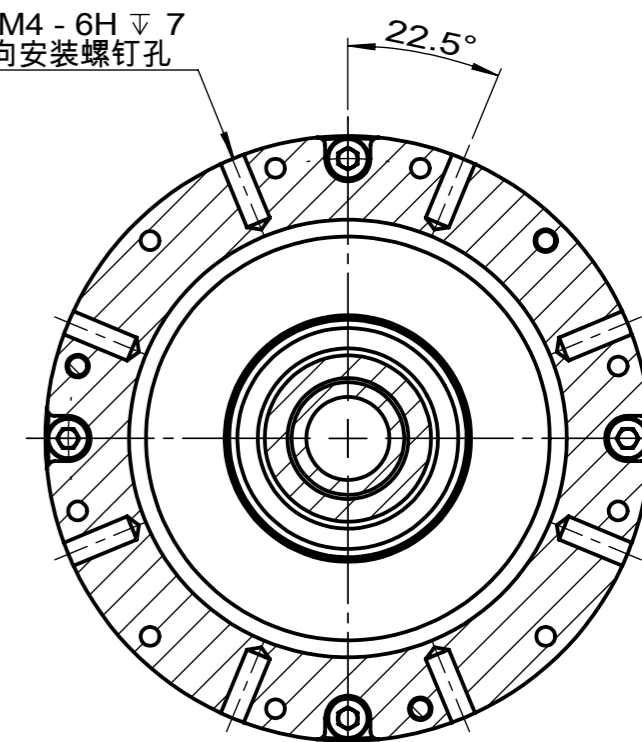


编码器电缆  
电机电缆



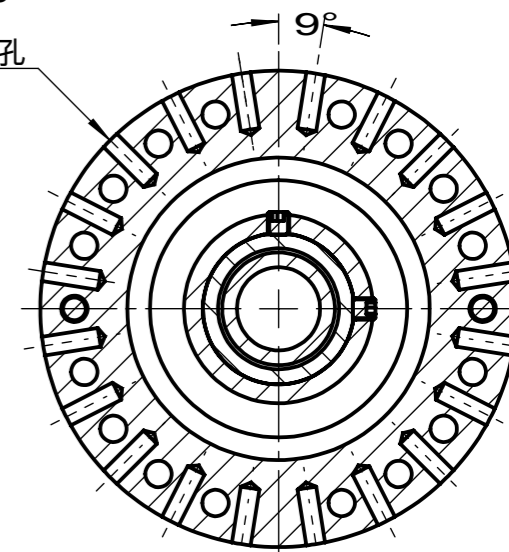
其余 6.3

8 x M4 - 6H ∇ 7  
径向安装螺钉孔

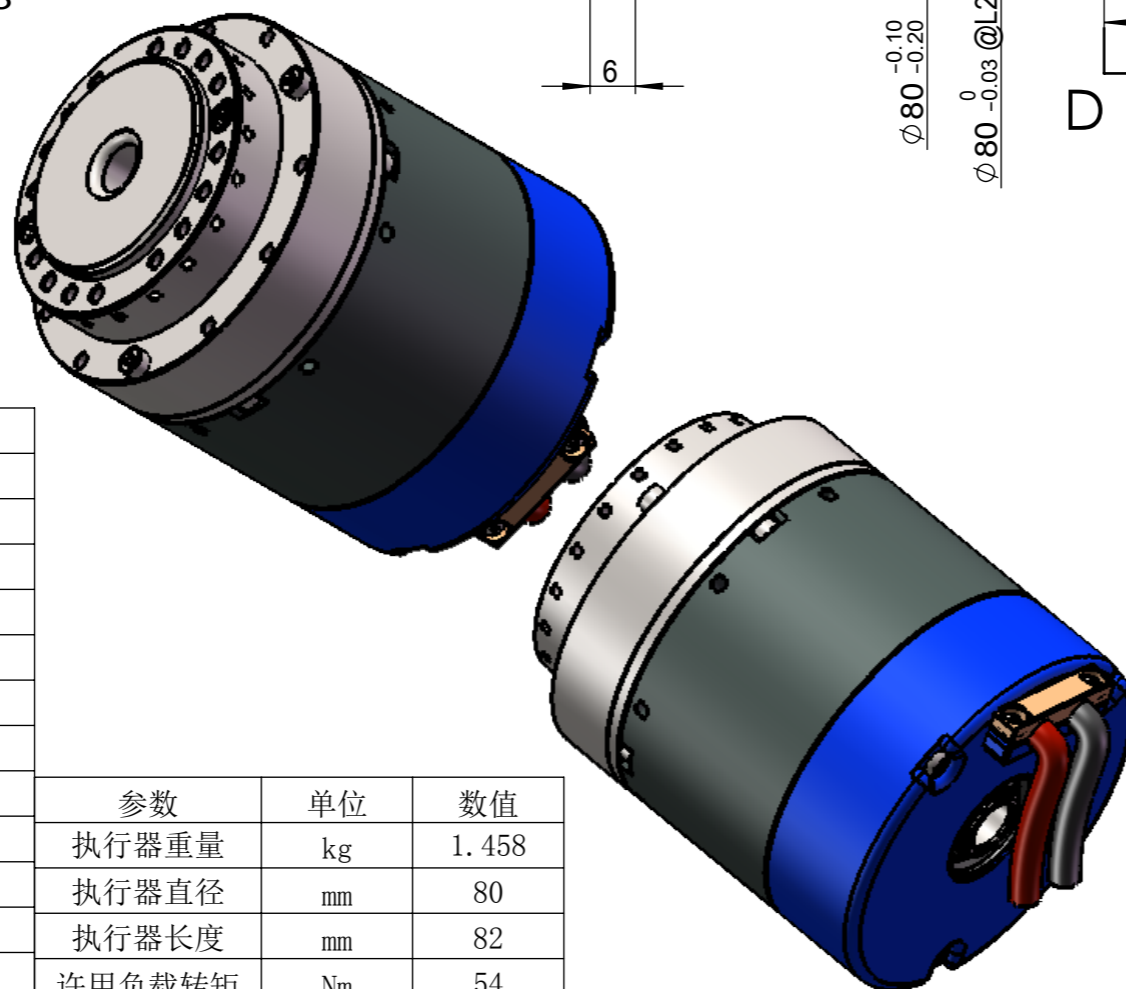


剖面 D-D  
比例 1 : 1

20 x M3 - 6H ∇ 6  
均布  
输出端径向安装螺钉孔



剖面 E-E  
比例 1 : 1



### 技术要求

1. 可选用轴向安装及径向安装两种安装方式，若采用径向安装方式，必须将轴向安装端面的螺钉补齐；
2. 紧固螺钉需采用12.9级以上高强度螺钉；

参数	单位	数值
减速器速比	—	101
减速器背隙	arcsec	30
转动精度	arcmin	2
电机极对数	—	6
电机额定功率	W	148
电机额定电压	VDC	48
电机额定电流	A	5.7
电机额定转速	rpm	2900
电机额定转矩	Nm	0.706
电机转矩常数	Nm/A	0.124
反电动势系数	V/krpm	10
抱闸	—	无
电机编码器	—	16位单圈/16位多圈绝对值（可选20000P/R增量编码器）

参数	单位	数值
执行器重量	kg	1.458
执行器直径	mm	80
执行器长度	mm	82
许用负载转矩	Nm	54
额定负载转矩	Nm	24
最大瞬时转矩	Nm	110
额定转速	rpm	29
最大转速	rpm	35

未注公差				techservo		电话：0755-26712201 传真：0755-26712958	
普通公差		角度公差				图名：	
尺寸范围(单位: mm)	公差	夹角短边的长度范围(单位: mm)	公差	SHD17旋转执行器-RevB1			
X≤6	±0.1	X≤10	±1°	签字	日期	图号：317402-000000-002	
6<X≤30	±0.2	10<X≤50	±30'	设计	胡万权	2019/11/27	第一角法 图幅 数量 比例 A3 共 2 张 第 1 张
30<X≤120	±0.3	50<X≤120	±20'	制图	王钢	2919/11/28	
120<X≤400	±0.5	120<X≤400	±10'	审核			