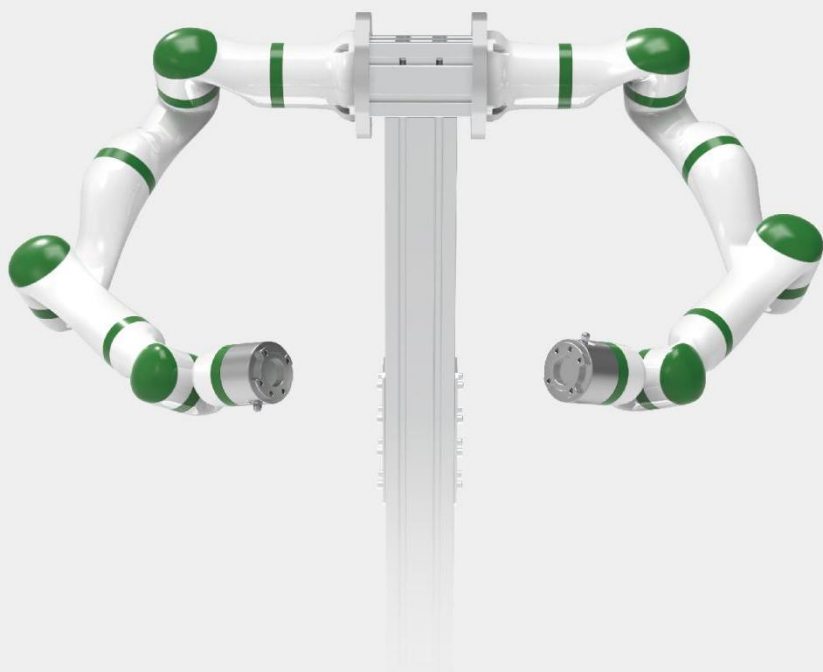


DR系列

双臂协作机器人

硬件安装手册



文档版本: V1.0

发布日期: 2023年10月18日

版权所有@深圳市泰科智能机器人有限公司

前言

感谢您购买泰科协作机器人

DR688/DR860 系列协作机器人采用泰科自主研发设计的 MJX 系列关节模组，符合 ISO 标准的协作机器人系统，具有很好的安全性和可靠性，并具有先进的力控功能：拖动示教、碰撞检测、基于力矩传感器的运动控制等。DR688/DR860 系列机器人使用简捷的编程界面，用户可以方便地进行机器人操作和编程。

安装、使用泰科机器人前，请仔细阅读该用户手册，以便完整清晰地了解 DR688/DR860 系列机械臂及组件的相关信息，利于安装、调试、维护等工作。

本手册主要包含机器人的安全使用注意事项、机械与电气接口、安装维护等部分。

本手册面向的用户应接受过基本的机械与电气培训，这将更加有助于机器人的安装与使用。

本手册读者对象：操作员、技术服务工程师、程序开发员

版权说明

本手册的版权为深圳市泰科智能伺服技术有限公司（简称“泰科机器人”）所有。未经泰科机器人许可，不得以任何方式复制和抄袭本手册的内容。本文档仅供用户参考，文档中的内容力图精确和可靠，但错误和疏忽之处在所难免，如果您发现错误，请不吝赐教。

泰科机器人保留随时修改和完善本文档的权利，有疑问请咨询我们，谢谢。

版本说明：

版次	更新内容	日期
V1.0	初版	2023.10.18

如果您还想了解更多的产品信息，请联系我们

深圳市泰科智能机器人有限公司

地址:深圳市南山区松白路 1026 号未来科学城(南岗第二工业园) 12 栋 2 楼

电话: 0755-26712958

售后技术支持: 189 2524 7616

网址: www.techsoft-robots.com

目录

前言	1
第一章 安全	3
1.1 简介	3
1.2 责任限制	3
1.3 安全警示标志	3
1.4 安全注意须知	4
1.4.1 人员安全注意须知	8
1.5 用途规划	8
1.6 风险评估	9
1.7 风险识别	9
1.8 紧急停机	10
第二章 运输	11
第三章 机械臂部件概览	13
第四章 机器人安装	13
4.1 简介	13
4.1.1 装箱清单	14
4.2 机器人安装简要	17
4.3 安装方法	17
4.3.1 机器人手臂安装	17
4.3.2 工具安装	19
4.3.3 控制柜和示教器	19
4.4 机器人工作范围	20
4.4.1 机器人尺寸图	20
第五章 机器人电气接口	22
5.1 简介	22
5.2 安全注意事项	23
5.3 控制柜接口	24
5.4 机器人控制器	26
5.4.1 串口通讯	27
5.5 I/O 模块	27
5.6 工具法兰 I/O	29
5.6.1 工具 I/O 电源	29
5.6.2 工具数字输出	29
5.6.3 工具数字输入	30
5.6.4 工具模拟输入	30
第六章 维护维修	31
6.1 维护和维修	31
6.2 废弃处理	32
第七章 质保	33
7.1 产品质保	33
7.2 免责声明	33
技术规格	34

机器人硬件安装手册

第一章 安全

1.1 简介

在机器人第一次上电前请务必阅读本章内容，本章内容介绍了机器人系统以及使用时应遵守的安全规范，应特别注意带有警示标志的内容。机器人从安装到操作使用以及周边设备的配套都有一定的危险性，用户及集成商需要有充分认识，请务必遵循本手册中的安全规范，严格遵循机器人相关标准及要求。用户及集成商需要确保机器人安装及应用中不存在任何重大危险。

1.2 责任限制

该手册包含的所有安全方面的内容都不得视为泰科机器人的保证，即使遵守所有的安全指示，操作使用过程中也有可能发生伤害，因此，理解机器人使用的安全隐患非常重要。

1.3 安全警示标志

下面列出了手册中包含的安全警示标志的说明，请务必遵守。



危险

即将引发危险的用电情况，如果不避免，可导致人员死亡或严重伤害。



危险

即将引发危险，如果不避免，可导致人员死亡或严重伤害。



警告

即将引发危险的用电情况，如果不避免，可导致人员死亡或严重伤害。



警告

即将引发危险的用电情况，如果不避免，可导致人员死亡或严重伤害。



警告

即将引发危险的热表面，如果接触，可导致人员伤害。



小心

一般情况，不过不可避免，可导致人员伤害或设备损坏。

1.4 安全注意须知

用户使用机器人时需要阅读并遵循以下相关内容，其他相关安全信息在手册中予以介绍，安全警告和提醒将贯穿整个手册。

危险



1. 请务必按照手册中的说明和警告安装机器人和所有电气设备，安装调试时需要有专业人员按照标准进行。
2. 首次使用前请务必检查设备和系统是否完整，操作是否安全，机器人及其防护是否符合国家或地区有效的安全生产规章制度。
3. 使用时必须由专业人员检查并保证所有的安全设置和程序是正确的、安全功能是有用的。
4. 确保机器人手臂及工具正确地安装到位并再次进行全面的风险评估。
5. 确保机器人系统中安全配置参数按照相关标准进行配置以保护人身安全。
6. 机器人发生意外或不正常运动时，可以按下紧急停止开关，避免事故发生。
7. 务必在关闭机器人电源并拔出控制柜电源插头之后进行更换作业，避免触电风险。
8. 机器人关节集成刹车装置，切勿人为频繁地开断。
9. 禁止未经过培训的非专业人员随意进入机器人工作范围，随意按下按钮或进行操作。
10. 泰科智能机器人具备协作机器人相关的安全功能，如果用户自己开发或使用其他控制器，机器人可能不具备相关功能，由此产生的风险由使用者自己承担。



危险

1. 电气设备接触液体可能导致漏电危险。
2. 电气连接错误时可能存在触电风险。
3. 使用非原装电缆线可能引发未知风险。
4. 务必在电源插头拔出后进行更换作业，在通电状态下进行作业可能会导致触电风险。



警告

机器人和控制柜在运作的过程中会产生热量, 机器人正在工作时或刚停止工作时请不要操作或触摸机器人。



小心

1. 当机器人与能够造成机器人损坏的机械连接在一起或是在一起工作时, 需要对机器人的所有功能以及机器人程序进行检查。推荐使用其他机械工作空间以外的临时路点来检测机器人程序
2. 不要将机器人一直暴露在永久性磁场以免损坏机器人。
3. 泰科机器人对由于示教程序出错或不当操作导致机器人损坏或造成的人身伤害概不负责。



警告

1. 请务必阅读并遵循这些安全说明,只有专业人员才允许操作和使用机器人。
2. 确保机器人手臂和工具都正确并安全安装到位。
3. 确保机器人工作范围有足够的自由空间。
4. 确保已按照风险评估中所定义的安全措施和机器人安全配置参数以避免人身伤害。
5. 操作人员必须明确职责范围,不允许随意更改程序或示教,其他人员不允许进入机器人的安全范围,或在运行时触摸机器人。
6. 与机器人协同操作的人员必须熟悉并掌握各种警示标志的内容及位置,保证其清晰完整,当机器人运行出现异常情况时应立即停机并报告。
7. 小心因机器人末端工作或其他设备等尖锐表面造成刮伤或刺伤。
8. 确保机器人运行时不会与自身或障碍物发生剧烈碰撞。
9. 切勿改动机器人,避免造成无法预测的风险,如果机器人以任何方式被改变或改动,我司拒绝承担一切责任。
10. 机器人存在意外动作的风险,任何情况下切勿站在机器人下方。
11. 将不同的机械连接起来可能加重危险或引发新的风险,需要始终对整个安装进行全面的风险评估,始终都要阅读和理解安装中使用到的所有设备的手册。
12. 请在机器人参数范围及使用寿命内使用机器人,避免造成严重的安全问题。
13. 机器人搬运过程中应遵守运输要求,小心搬运,避免磕碰。

1.4.1 人员安全注意须知

在使用机器人时，首先必须确保操作人员的安全，下面列出的安全注意事项，请遵守并妥善采取对应的安全措施。

小心



1. 使用机器人时需要有专业人员进行操作，用户需确保其充分掌握安全规范的操作流程，具备机器人操作资格。
2. 操作人员需确保长发束在脑后并佩戴工作帽，不要佩戴各种首饰。
3. 操作人员在生产作业时，应确保各启动装置正常，不能随意启动。
4. 操作人员维护保养设备时，必须关闭主电源后才可以进行维护保养。
5. 标志清楚机器人工作范围，确保操作人员以外的人员进入机器人的安全范围。
6. 操作人员第一次运行程序时建议使用试运行模式，以免因路径与预期不符发生碰撞或其他事故。
7. 使用示教器时请务必摘下手套操作。
8. 机器人在运行中停止，此时机器人并没有报警，这样的状态下应该将机器人视为正在运行中，以避免疏忽产生意外。

1.5 用途规划

泰科机器人只限于一般工业设备使用。

泰科机器人具备特殊的安全等级特征，这些是为与人协作设计的，机器人可以在没有任何防护装置，经过风险评估无危险的情况与人一起工作。

协同操作仅针对无危险的应用，即包括工具、工件、障碍物及其他设备在内的经过针对特

定应用的风险评估证明不具备重大危险的完整应用。

请不要将泰科机器人用于以下用途：

- 与生命攸关的医疗应用
- 易燃易爆的环境中
- 未经过风险评估直接使用的
- 安全评估等级不够的应用
- 对社会性及公共性有重大影响的应用
- 不符合机器人性能参数的应用

1.6 风险评估

风险评估是集成应用商务必完成的最重要任务之一，集成应用商需要根据所在国的法律法规和安全规范进行风险评估。机器人本身只是集成应用的部分设备，而机器人安装的安全性取决于该机器人是如何集成的。

集成应用商可参考 ISO 12100 和 ISO 10218-2 中的指南执行风险评估流程。

集成应用商执行风险评估需考虑机器人整个使用期间的所有工作程序，集成应用商需要履行但不限于以下责任：

- 对机器人应用的整个系统做全面的风险评估
- 确保整个机器人的设计安装准确无误
- 机器人安装、使用提供培训
- 采取适当的安全措施
- 机器人故障诊断及维护

风险评估必须在机器人第一次通电前进行。风险评估的一部分是识别正确的安全配置设置，以及额外的紧急停止按钮或特定应用场合所需要的防护措施。

一些安全配置功能是专为协作机器人而设计的，这些功能可通过安全配置进行设置。

1.7 风险识别

风险评估应考虑机器人正常使用中个体潜在碰撞出现的可能性及严重性，操作人员的头部、脸部和颈部不应暴露，以免发生碰撞。使用机器人需要首先进行风险评估，泰科机器人已经明确了用户必须要考虑的重大风险，请注意，机器人设备可能还存在其他重大危险。

1. 被机器人碰撞发生的危险

2. 操作人员手指有被机器人夹住的风险
3. 尖锐的末端工具或工具连接可能发生危险
4. 机器人轨迹附近尖锐的障碍物可能发生危险
5. 机器人手臂或工具因固定不牢可能发生危险
6. 物品因夹持不到位或断电从末端工具掉落引起的风险
7. 因机器人带载后碰撞冲击导致的伤害

集成应用商必须通过风险评估来衡量风险等级，并确定和实施相应的措施，以将风险降低至可接受的水平。

1.8 紧急停机

按下紧急停止按钮，机器人将立即停止动作。

紧急停止不可用作风险减低措施，但是可作为次级保护设备。

如果必须使用多个紧急停止按钮，必须纳入机器人的风险评估。紧急停止按钮应符合 IEC60947-5-5 的要求。

泰科机器人在示教器上和电控柜上均配有紧急停止按钮，如下图所示，控制柜内部也配有外接紧急停止按钮端口，用户可根据实际情况使用。



警告

旋转紧急停止开关后便可复位，只有在确保机器人系统危险排除后才能进行复位操作。

第二章 运输

机器人包装时，应按照包装标准进行，运输时保持好原包装。完成后将包装箱放置在干燥处，以便将来可能需要重新包装并移动机器人。用户可参考以下示例进行包装。

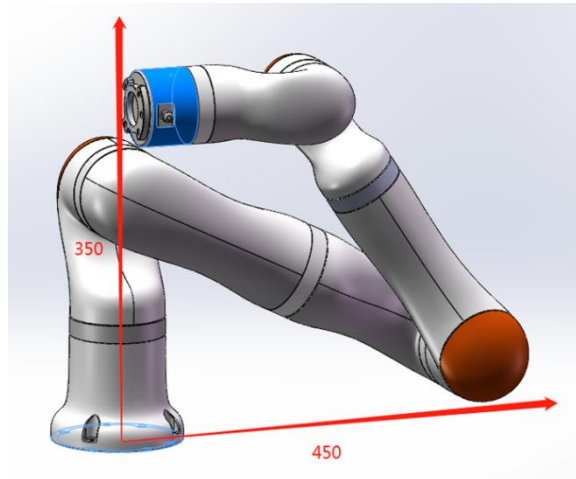


图 2-1 机械臂包装姿态图



图 2-2 机械臂包装姿态实拍图

从包装箱中将机器人移至安装位置时，需要同时抬升机器人手臂，扶住机器人手臂直至机器人底座所有螺栓全部紧固好。控制柜应使用手柄抬升。

固定好并检查无误后可以给机器人上电，运用示教器可以将机器人调整到合适位置。



小心

确认抬升机器人时你的背部或其他身体部位不过分负重。

应遵守所有地区性和国家性指南，泰科机器人不对运输过程中产生的危害负责。

用户收到泰科机器人后，可以参考以下流程使用机器人：

1. 开箱检查机器人系统是否完整。
2. 取出机器人手臂、控制柜、示教器及相关电缆线。
3. 按照手册中的安装标准安装机器人手臂。
4. 将控制柜放在合适的位置。
5. 将电缆线连接到机器人手臂、控制柜、示教器各相对应位置。
6. 确保严格遵守机器人安装中的安全信息。
7. 确保无误后才可以插上控制柜电源插头。

第三章 机械臂部件概览

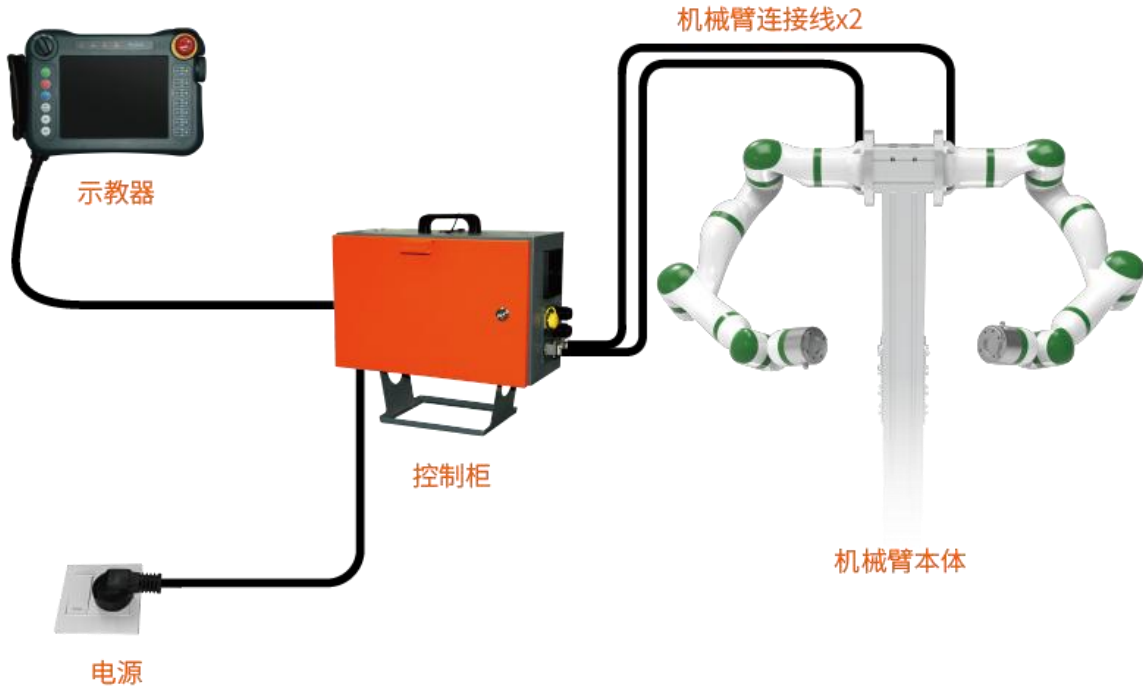


图 3-1 机械臂部件连接示意图

机器人手臂：为机器人系统的执行部分，机座用于固定机器人手臂，末端法兰用于连接末端工具，7 自由度机器人手臂可自由地在工作范围内动作。

机械臂连接线：直头连接机械臂底座，弯头连接控制柜，接 48V 电源+/-及 EtherCAT 通讯。

示教器：用来控制机器人进行编程、手动操作、拖动示教、安全配置等功能。

控制柜：机器人系统的控制系统，可以控制机器人的运动位姿和运动轨迹，以及与外部设备的电气连接。

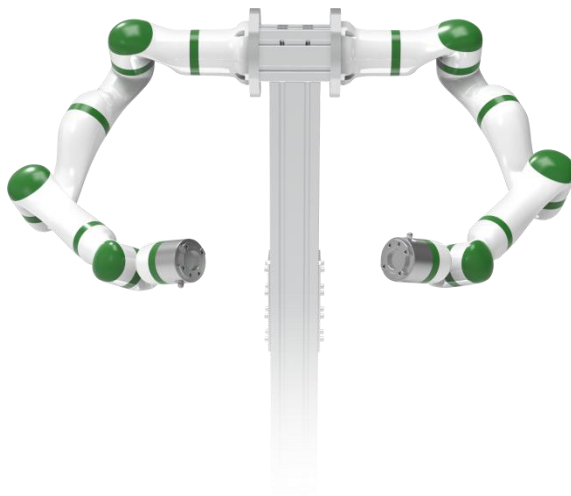
第四章 机器人安装

4.1 简介

本章介绍安装机器人各部件时的基本事项，请务必遵循。

4.1.1 装箱清单

泰科 DR688/DR860 系列双臂七轴协作机器人：



控制柜与示教器：(包含的控制器与示教器可选配)



机械臂动力线：直头连接机械臂，弯头连接控制柜



控制柜电源线：一头接控制柜，一头接 220V 电源

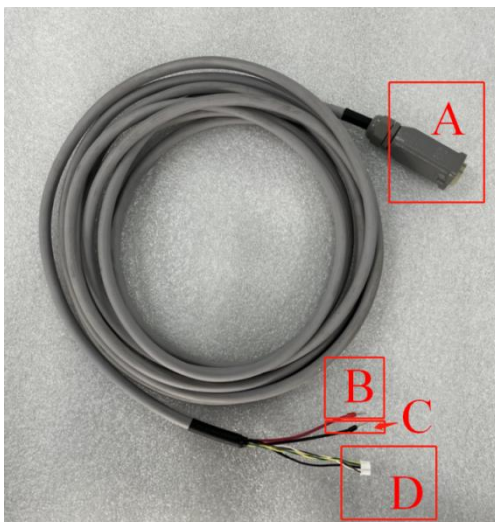


末端法兰 IO 连接线：



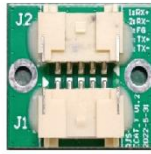
若出厂时未包含控制柜与示教器，则机器人默认清单如下：

机械臂动力线：



A	航空插头母头，连接机械臂底座航空插头公头
B	接入 48V 电源+
C	接入 48V 电源-
D	EtherCAT 通讯线

通讯线转接板:



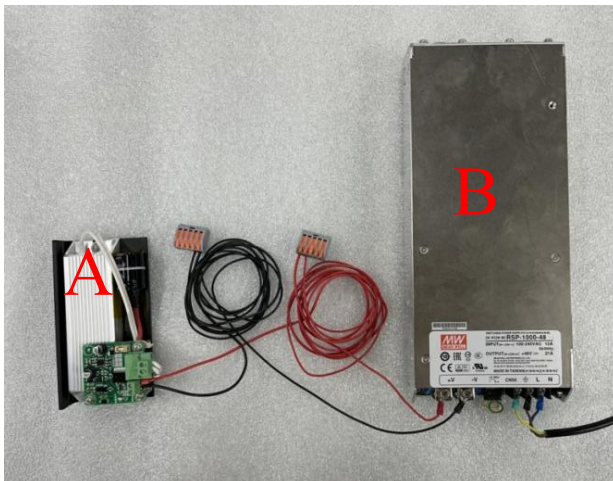
J1	EtherCAT 通讯接口(不区分 EtherCAT in 或 out)
J2	EtherCAT 通讯接口(不区分 EtherCAT in 或 out)

EtherCAT 通讯线:



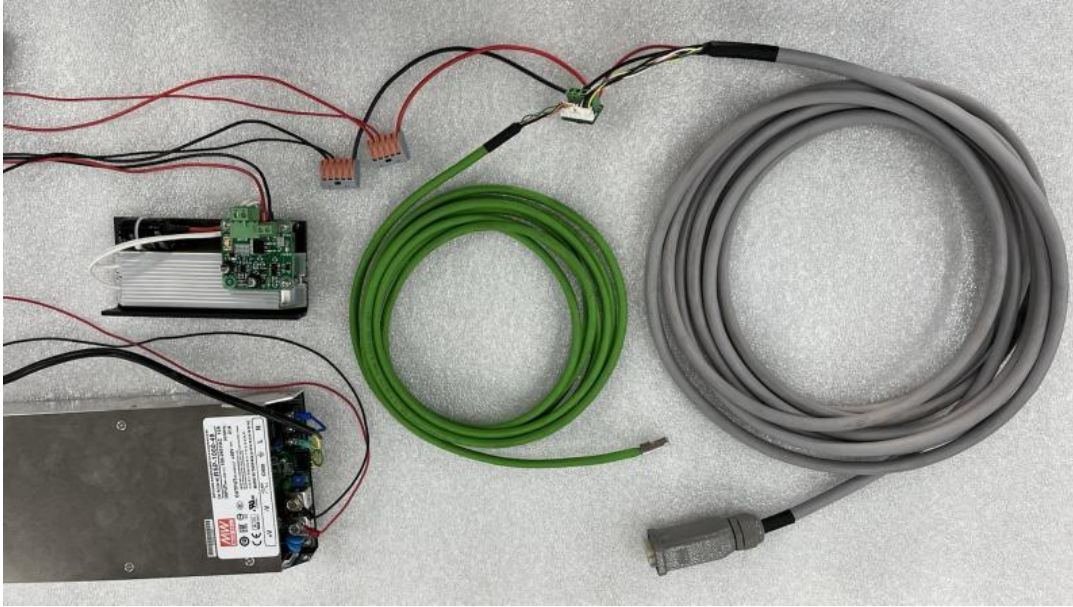
A	标准网口, 用于连接控制器或者 PC 端
B	EtherCAT 通讯接口, 通过通讯线转接板连接机械臂通讯线

泄放板:



A	泄放板
B	48V 电源(选配件), 用于给机械臂供电, 若使用的泰科机械臂负载大于 10KG 以上, 则需换用更大功率的电源。

整体接线如下：



4.2 机器人安装简要

1. 机器人工作范围。
2. 安装机器人手臂。
3. 安装机器人工具。



警告

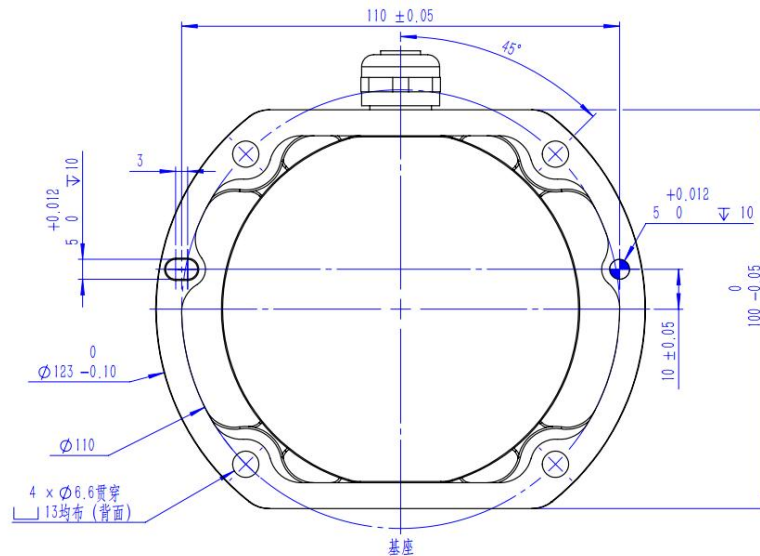
安装机器人时请务必遵循本手册，确保机器人手臂正确并安全的安装到位。

4.3 安装方法

4.3.1 机器人手臂安装

机器人机座上有 4 个螺纹孔，使用 4 颗对应孔径的螺丝将机器人机座固定，固定机座的平面应足以承受机器人手臂的重量以及机器人运动的扭力，此外，固定平面应足够牢固。

DR688/DR860-R3 协作机器人基座如下图所示：



机器人可以任意角度安装，支持正装、壁装、吊装及其他安装方式。

机器人安装环境：

- 无油雾、无盐雾
- 无尘埃或金属粉末
- 无腐蚀性气体或液体
- 无电磁干扰
- 无易燃易爆品
- 低湿度

固定表面承载能力：

机器人安装固定的表面应当承受至少十倍的机座关节的完全扭转力，以及至少五倍的机器人手臂的重量。



警告

确保机器人手臂正确并安全的安装到位，安装表面必须是防震的。

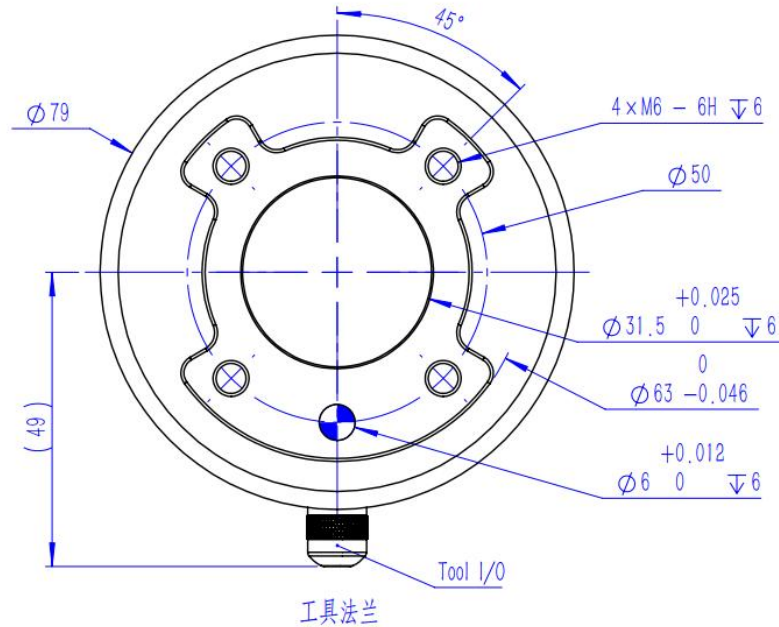
每次机器人安装完成后都必须进行安全评估，严格遵守手册中的安全指示。

机器人不应安装在水中或潮湿环境，如果机器人泡在水中超过一定时间，则可能遭到损害。

4.3.2 工具安装

机器人工具法兰上有 4 个螺纹孔,使用 4 颗螺丝可以方便的将工具安装到机器人末端法兰上。

DR688/DR860-R3 机器人工具法兰尺寸如下图所示:



警告

确保工具正确并安全的安装到位。

确保工具安全架构, 不会有零件意外坠落造成危险。

4.3.3 控制柜和示教器

控制柜可放在地面或悬挂在墙壁上, 控制柜周围应留有足够空间确保空气流通顺畅, 便于散热。示教器可以直接悬挂在控制柜上或其他可悬挂位置, 避免踩到电缆线。



危险

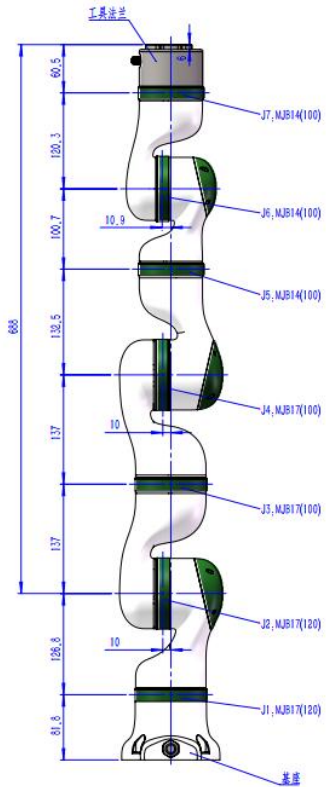
确保控制柜、示教器、电缆线不接触液体, 潮湿的控制柜可能导致人员伤害。

控制柜和示教器不得暴露在灰尘或超出 IP54 等级的潮湿环境。密切注意存在传导性灰尘的环境。

4.4 机器人工作范围

4.4.1 机器人尺寸图

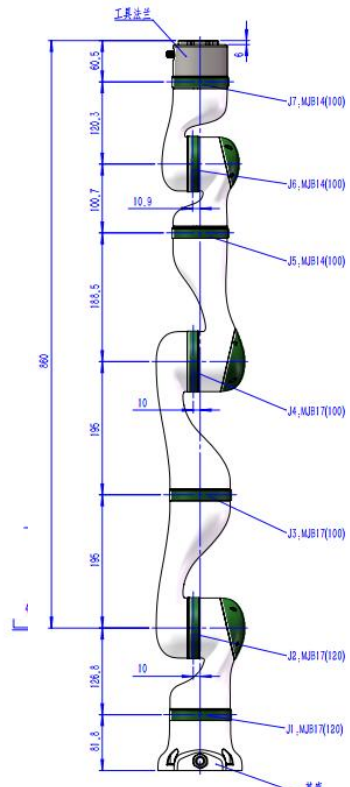
各型号协作机器人的尺寸图如下所示：(单位：mm)



技术说明

1. 臂展：688mm；
2. 有效负载：≤3kg；
3. 自重：9.8kg；
4. 抱闸类型：24VDC永磁式；
5. 中间过线通孔最大尺寸：Φ5mm；

DR688-R3 尺寸

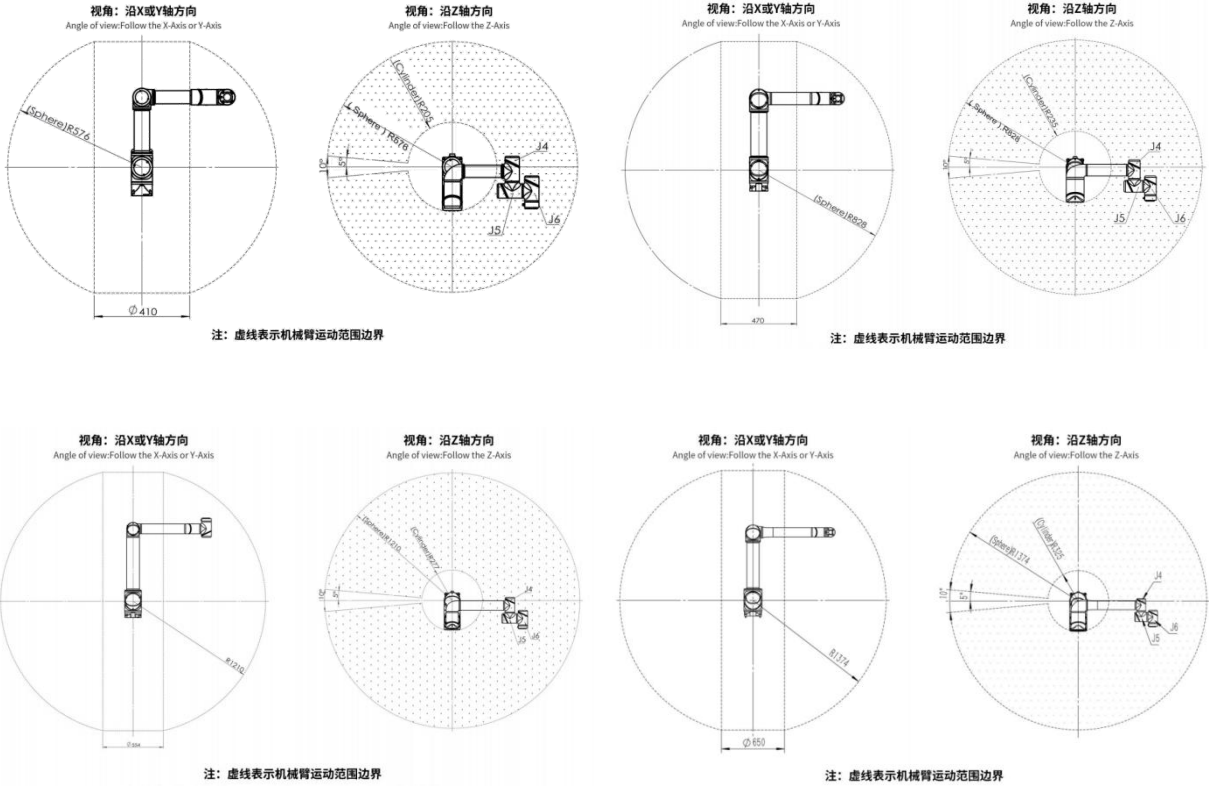


技术说明

1. 臂展：860mm；
2. 有效负载：2kg；
3. 最大负载：3kg；
4. 自重：10kg；
5. 抱闸类型：24VDC永磁式；
6. 中间过线通孔最大尺寸：Φ5mm；

DR860-R3 尺寸

DR688/DR860 系列机器人的工作范围是底座周围半径内的区域。安装时请注意机器人正上方和正下方的圆柱体空间，该圆柱体空间是机器人奇异点区域，该区域会造成机器人运动突然加快，风险难以评估。如下图所示：



第五章 机器人电气接口

5.1 简介

本章描述了机器人手臂和控制柜的所有接口，包含以下内容：

- 控制柜接口
- 机器人控制器
- I/O 模块
- 工具法兰 I/O

请务必遵循本章内容。

控制柜内部含有控制器、IO 模块、开关电源、能量释放板等，控制柜主电源为 220V 交流电，机器人手臂电源为 48V 直流电，示教器和 IO 模块使用 24V 直流电供电。使用前请务必检查各处连接线是否牢靠。



5.2 安全注意事项

设计和安装机器人应用时，请务必遵循以下警告和注意事项，实施维护作业时也同样需要遵循。



危险

1. 电控柜内有 220V 交流电和 48V 直流电，非专业人员请勿带电打开机柜。
2. 控制柜上电时请勿直接用手碰触紧固控制柜内部螺钉和其他金属器件。
3. 请勿带电安装或拆除接线。



危险

1. 请确保所有不得沾水的设备保持干燥。
2. 仅使用机器人的原装电缆线，请不要在那些电缆需要弯折的应用中使用机器人。如果需要更长的电缆线或柔性电缆线，请与我司联系。
3. 接线时请务必小心。
4. 使用前请确保各端口接线牢靠不松动。



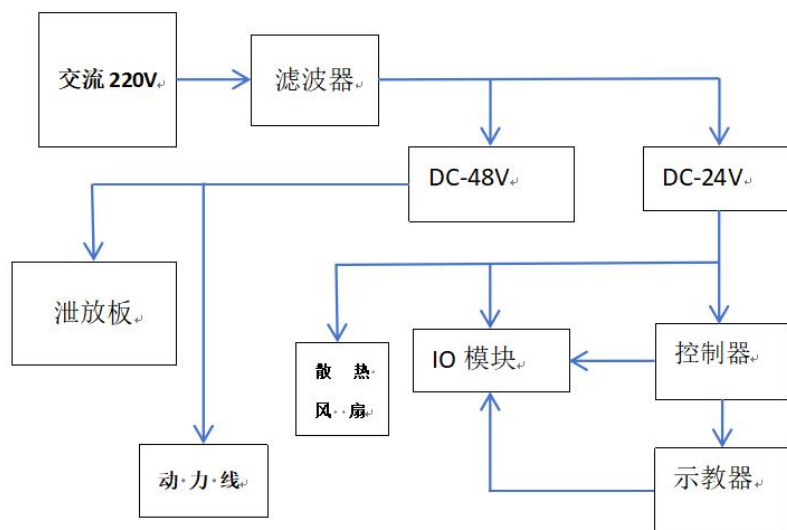
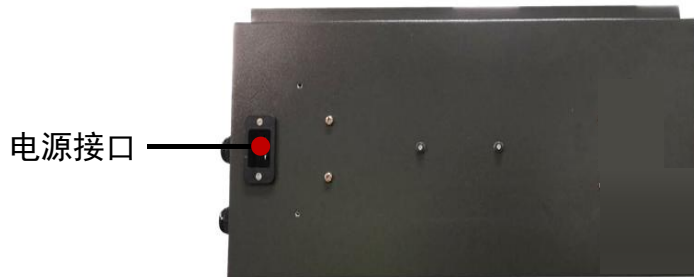
警告

1. 切勿将安全信号连接到安全等级不合适的非安全性 PLC，如不遵守该警告，可能会因某项安全停止功能失效而导致严重受伤乃至死亡。
2. 所有安全型信号均具备冗余性，保持两个通道独立，可确保在发生单一故障时不会丧失安全功能。

5.3 控制柜接口

控制柜包含有电源开关和急停开关、主电源接口、机器人手臂接口和示教器接口，通讯接口有 RJ45 和 USB 两种。

控制柜主电源使用 220V 交流电供电，机器人手臂使用 48V 直流电源供电，示教器使用 24V 直流电源供电，电源接口在控制柜底部，如下图所示：



危险

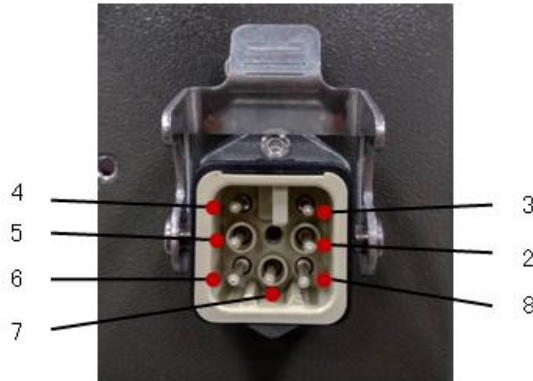
1. 请确保机器人以正确的方式接地。接地连接器应至少有该系统内最高电流的额定电流。
2. 请确保控制柜的输入电流受到剩余电流装置和适当的保险丝的保护。
3. 请确保所有的电缆在控制柜通电前都正确连接，始终正确使用原装的电缆线。



小心

1. 切勿在机器人手臂开启时断开机器人电缆线。
2. 切勿延长或改装原装电缆线。

机器人手臂接口定义如下图所示：



1	未使用
2	EtherCAT TX-
3	EtherCAT TX+
4	EtherCAT RX-
5	EtherCAT RX+
6	48V+
7	48V-
8	PE

通讯接口在控制柜右侧，包含 RJ45 和 USB 接口，用户可通过以太网口访问控制器，另外还有两路预留的走线接口，用户需要外围设备与控制柜连接走线时可通过这两个接口，如下图所示：



控制柜左侧为示教器接口，如下图所示：



控制柜上方有电源开关，电源开关按下后示教器才可以启动，示教器上急停开关复位后机器人手臂才可以通电。

5.4 机器人控制器

控制器是机器人的控制单元，控制器分为上下两层，上层为安全板，下层为控制板，通过 EtherCAT 总线通讯来实现对机器人的控制，控制器支持 RS232 串口、USB 和 RJ45 网口等多种通讯方式，控制器接口如下所示：



编号	描述	说明
X1	安全板 EtherCAT in 口	EtherCAT 通讯，连接控制器主站
X2	安全板 EtherCAT out 口	EtherCAT 通讯，连接机械臂
X3	安全板 EtherCAT out 口	EtherCAT 通讯，可扩展为双臂
X4	TPU 安全回路	
X5	控制器电源	24V 输入

X6	限位开关	
X7	急停、使能、24V	特定款示教器接口
X8	示教器钥匙开关、面板急停	
X9	GS 和 AS 安全回路	
X10	外接急停	
X13	工控机电源接口	12V(内部自转, 无需外接电源)
X14	RS232 串口	
X15	外部拓展接口	EtherNet 通讯接口, 默认 IP 地址为 192.168.90.125, 对应示教器上 NIC4
X16	远程连接接口	EtherNet 通讯接口, 默认 IP 地址为 192.168.100.125, 对应示教器上 NIC3
X17	示教器接口	EtherNet 通讯接口
X18	控制板 EtherCAT 口	控制器 EtherCAT 主站接口

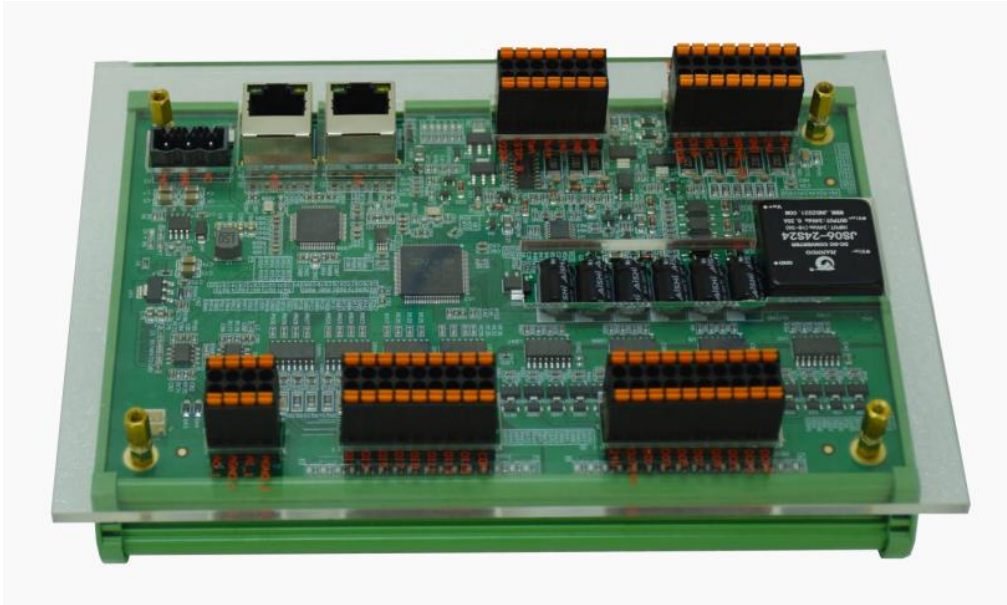
5.4.1 串口通讯

控制器的 COM 口为 DB9 接口, 支持 RS232 通讯, 对应的针脚定义如下:

针脚	定义
1	无
2	RXD
3	TXD
4	无
5	GND
6	无
7	无
8	无

5.5 I/O 模块

控制柜内的接口板模块集成了 IO 板与安全板, 为 EtherCAT 总线型, 公共端电压额定 24V, 含有 16 通道数字信号(DI)输入, 16 通道数字信号(DO)输出; 2 通道模拟量信号(AI)输入, 2 通道模拟量信号(AO)输出, 其实物图及说明如下所示:

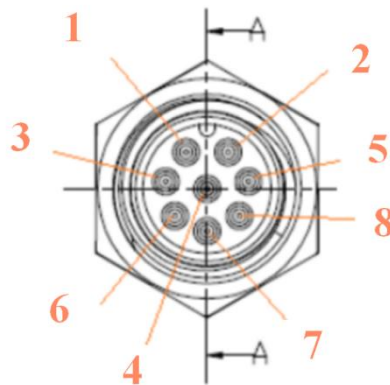


	丝印	说明
安全模块	24V+	24V 电源信号，用于安全相关接口，不作为外部设备供电使用。
	24V-	24V 电源负
	BREAK_FB	抱闸反馈（预留）
	STO(CH1)	安全链路输出，控制伺服 STO
	GS+	保护停止，0V 产生保护停机
	MONLMP	控制器运行状态灯
	AS+	自动模式下保护停止，0V 产生保护停机
	ES1A	控制柜面板急停 A
	ES1B	控制柜面板急停 B
	BREAK	抱闸（预留）
	MOTON	自动模式下上电
	AUTO	自动模式，接示教器 KR1
	ENABLE	手动模式上电使能，接示教器 EC2
	Man	手动模式，接示教器 KL1
	ESTP1_A	示教器急停 A
	ESTP1_B	示教器急停 B
	232TX	RS232 发送
232RX	RS232 接收	
DI	DI1~16	数字输入信号
	COM	公共地
DO	24V+	24V 直流电源，输出给外部设备供电+
	GND	输出 24V 电源地
	OUT24V	外部输入直流 24V，用于 DO 供电
	OUT0V	外部输入电源地
	DO1~16	数字输出信号
AO	AO1~2	模拟输出信号

	AGND_1	模拟输出地
AI	AI1~2	模拟输入信号
	AGND_2	模拟输入地
网口	in	Ethercat 输入网口
	out	Ethercat 输出网口

5.6 工具法兰 I/O

机器人末端工具法兰有一个 8 引脚的小型连接器，可以为特定机器人工具上使用的夹持器和传感器提供电源和控制信号，型号为 AX58200，如下图所示：



电缆选用 8 条不同线色分别代表不同功能，请参见下表：

序号	信号	颜色
1	24V	红色
2	0V	蓝色
3	DO2(数字输出 2)	紫色
4	DO1(数字输出 1)	黄色
5	DI2(数字输入 2)	白色
6	DI1(数字输入 1)	黑色
7	AI2(模拟量输入 2)	粉色
8	AI1(模拟量输入 1)	棕色

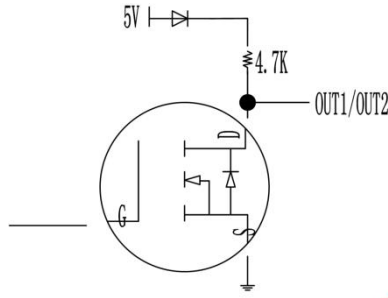
5.6.1 工具 I/O 电源

工具 I/O 内部 1、2 号脚可以输出 24V 电压，电气规范如下所示：

参数	最小值	典型值	最大值
供给电压	-	24V	-
供给电流	-	-	1.8A

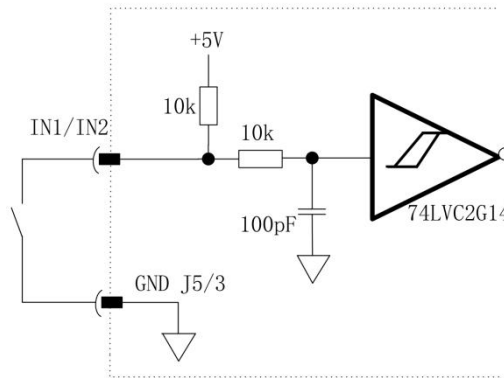
5.6.2 工具数字输出

工具 I/O3、4 号脚默认为 NPN 型数字输出，电压<30V，灌电流≤1 A，电气原理图如下所示：



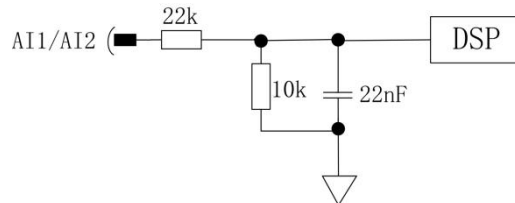
5.6.3 工具数字输入

工具 I/O 的 5、6 号脚默认为 NPN 型数字输入，电压范围 0~30V，电气原理图如下所示：



5.6.4 工具模拟输入

工具 I/O 的 7、8 号脚为模拟量输入，模拟输入电压为 0V~10Vdc，电气原理图如下所示：



危险

保证连接工具和夹持器中断电源时不会导致任何危险，例如工件从工具上掉落。

第六章 维护维修

6.1 维护和维修

维护和维修工作请务必严格遵循本手册的所有安全指示。

维护、校准、维修工作必须根据最新的服务手册进行操作。

维修必须由泰科机器人进行，零件退回给泰科机器人时应按服务手册的规定进行操作。

维护维修后，必须进行核对以确保服务要求的安全级别。核对时必须遵守有效的国家或地方性法律法规。同时应检查所有安全功能是否正常。

维护维修工作的目的是为了确保机器人系统正常运转，或在故障状态时，帮助系统恢复正常运转状态。维修包括故障诊断和实际维修。

操作机器人手臂或控制柜时必须遵循以下安全程序和警告事项：



危险

1. 维护维修时请确保已经将主输入电缆从控制柜底部移除已完全断电。断开机器人手臂或控制柜连接的其他电源，采取必要的预防措施以避免其他人在维修期间重新接通系统电源。
2. 机器人断电之后仍要重新检查以确保其断电。
3. 重新开启系统前请检查接地连接。
4. 拆分机器人手臂或控制柜时请遵守 ESD 法规。
5. 避免拆分控制柜内的供电系统，控制柜断电后其供电系统仍可留存高压达数小时。
6. 避免水或粉尘进入机器人手臂或控制柜。



危险

1. 不要随意改变系统安全配置中的任何信息，如果安全参数变更，整个机器人系统应被视为新系统，这就意味着所有安全审核过程，比如风险评估，都必须更新。
2. 使用部件号相同的新部件或经泰科机器人批准的相应部件替换故障部件。
3. 该工作完成后应立即重新激活所有禁用的安全措施。
4. 书面记录所有维修操作，并将其保存在整个机器人系统相关的技术文档中。
5. 控制柜没有用户可自行维修的零件，如果需要维护或维修服务，请联系泰科机器人。

6.2 废弃处理

泰科机器人必须根据适用的国家法律法规及国家标准处置。

第七章 质保

7.1 产品质保

泰科机器人具有 12 个月有限保修期。若新设备及其组件在投入使用后 12 个月内出现产品质量问题，泰科机器人应提供必要的备用部件予以更换或维修。如果产品超出保修期，泰科机器人保留向客户收取更换或维修费用的权利。

被更换或返至泰科机器人的设备及组件的所有权归我司所有。

产品超出保修期，如果设备呈现缺陷，泰科机器人不承担由此引起的任何损害或损失。

7.2 免责声明

若机器人缺陷是由用户处理不当或未遵守手册中所述的相关信息所致，则产品质保即告失效。

下列情况导致的机器人故障不在本保修范围内：

1. 使用时未遵守用户手册所示标准和规则。
2. 将机器人用于拟定用途以外的应用。
3. 由于运输不当导致的产品损坏。
4. 事故或碰撞导致的损坏。
5. 不符合工业标准或未按照用户手册要求安装、接线、连接外围设备。
6. 安装非原装正品零部件。
7. 工作环境、存放方式超出用户手册的制定范围。
8. 地震、火灾、雷击、台风、洪水等自然灾害。
9. 上述情况以外非泰科机器人导致的故障。

我司致力于不断提高产品的可靠性和性能，并因此保留升级产品的权利，恕不另行通知。我司力求确保手册内容的准确性和可靠性，但不对其中的任何错误或遗漏信息负责。

技术规格

机械臂参数				
产品特征				
型号	DR860-R2		DR688-R3	
有效负载	4kg (2kg×2)		6kg (3kg×2)	
重复定位精度	±0.03mm		±0.03mm	
自重	10kg×2 (不含固定架)		9.8kg×2 (不含固定架)	
工作半径	679.2mm×2		507.2mm×2	
自由度	14 (7×2)		14 (7×2)	
编程	在 8 寸触摸屏示教器的图形用户界面上进行		在 8 寸触摸屏示教器的图形用户界面上进行	
协同操作	根据 IOS10218-1: 2011 进行协同操作, 具备“安全适用的受监控停止”“拖动示教”以及“功率与力限制”等协作机器人安全功能		根据 IOS10218-1: 2011 进行协同操作, 具备“安全适用的受监控停止”“拖动示教”以及“功率与力限制”等协作机器人安全功能	
关节参数				
运动轴	工作范围	最大速度	工作范围	最大速度
J1	±180°	150°/s	±180°	150°/s
J2	±137°	150°/s	±137°	150°/s
J3	±180°	180°/s	±180°	180°/s
J4	±147°	180°/s	±147°	180°/s
J5	±180°	192°/s	±180°	192°/s
J6	±127°	192°/s	±127°	192°/s
J7	±180°	192°/s	±180°	192°/s
末端速度	≤2m/s		≤2m/s	
抱闸类型	24VDC 永磁式		24VDC 永磁式 (关节 1、2、3、4)	
性能				
功耗	600w (普通工况下)		600w (普通工况下)	
额定寿命	20000h		20000h	
环境温度	-20~45°C		-20~45°C	
环境湿度	25~80% (无冷凝)		25~80% (无冷凝)	
防护等级	IP54		IP54	
安装方式	任意		任意	
噪音	≤60dB		≤60dB	
通讯协议	EtherCAT/CANopen		EtherCAT/CANopen	
供电电源	DC 48V		DC 48V	
材质	铝合金、尼龙		铝合金、尼龙	
底座尺寸	φ 718.2mm		φ 718.2mm	
工具 I/O 端口	2 路数字输入, 2 路数字输出, 2 路模拟量输入			
工具 I/O 电源	24V		24V	
工具 I/O 电流输出	600mA			
EtherCAT 输出	1 路		1 路	

控制箱&示教器				
控制箱				
尺寸	454×200×300mm		454×200×300mm	
重量	14kg		14kg	
连接线长度	6m		6m	
供电电源	100-240VAC 50-60Hz		100-240VAC 50-60Hz	
防护等级	IP54		IP54	
主控制器	X86 架构, Linux 实时操作系统		X86 架构, Linux 实时操作系统	
扩展通讯协议	TCP/IP, Modbus TCP/RTU(RS485)		TCP/IP, Modbus TCP/RTU(RS485)	
控制箱 I/O 接口				
	普通 I/O	安全 I/O	普通 I/O	安全 I/O
数字量输入	24	10	24	10
数字量输出	24	10	24	10
I/O 电源	24V 5A		24V 5A	
示教器				
尺寸	280mm×199.1mm×70.7mm		280mm×199.1mm×70.7mm	
重量	1.2kg		1.2kg	
显示器	8 寸电阻式彩色液晶 TFT 触控屏, 800*600 像素		8 寸电阻式彩色液晶 TFT 触控屏, 800*600 像素	
连接线长度	4.5m		4.5m	
防护等级	IP65		IP65	