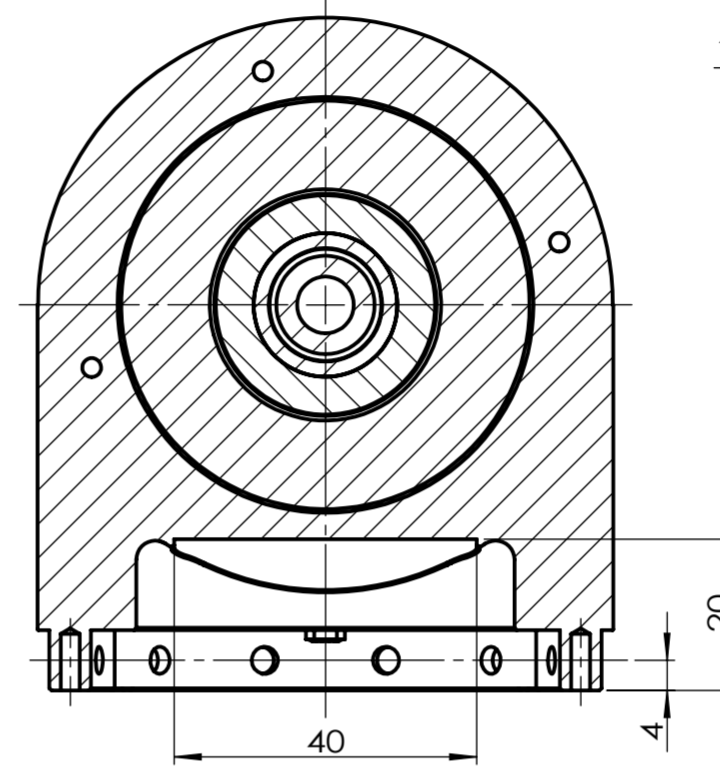
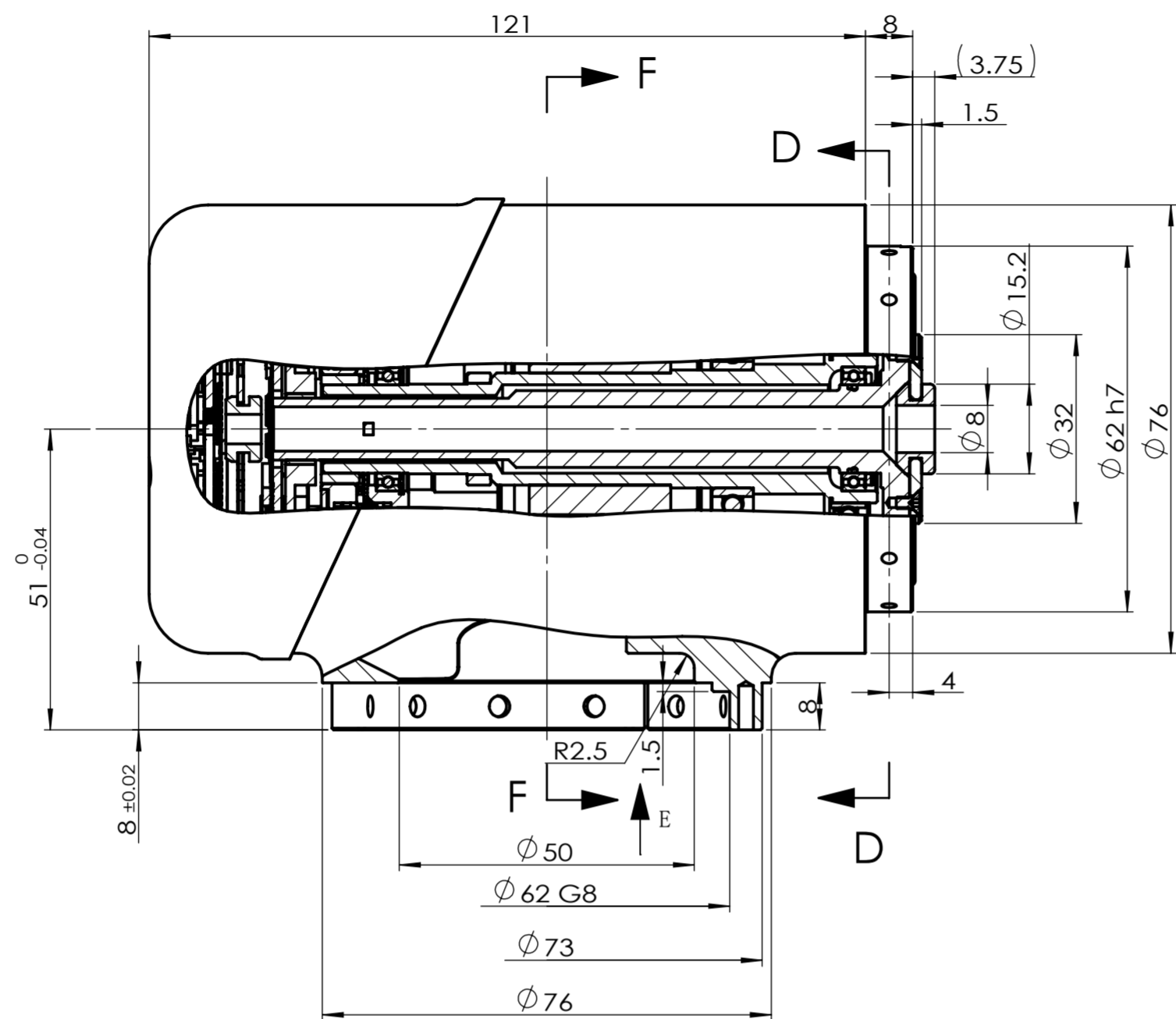
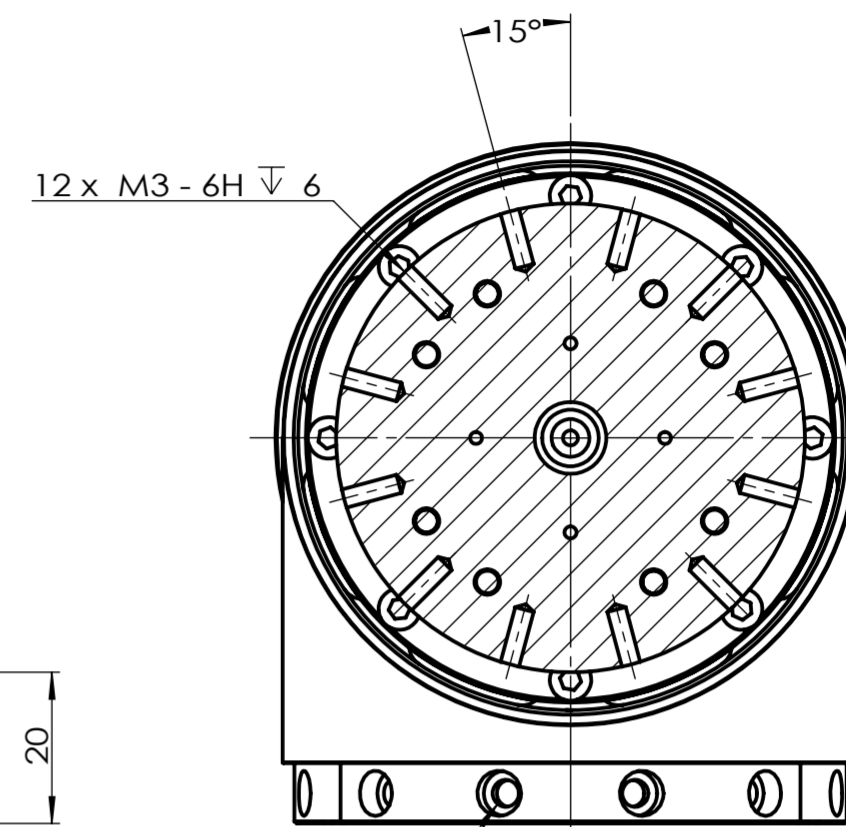


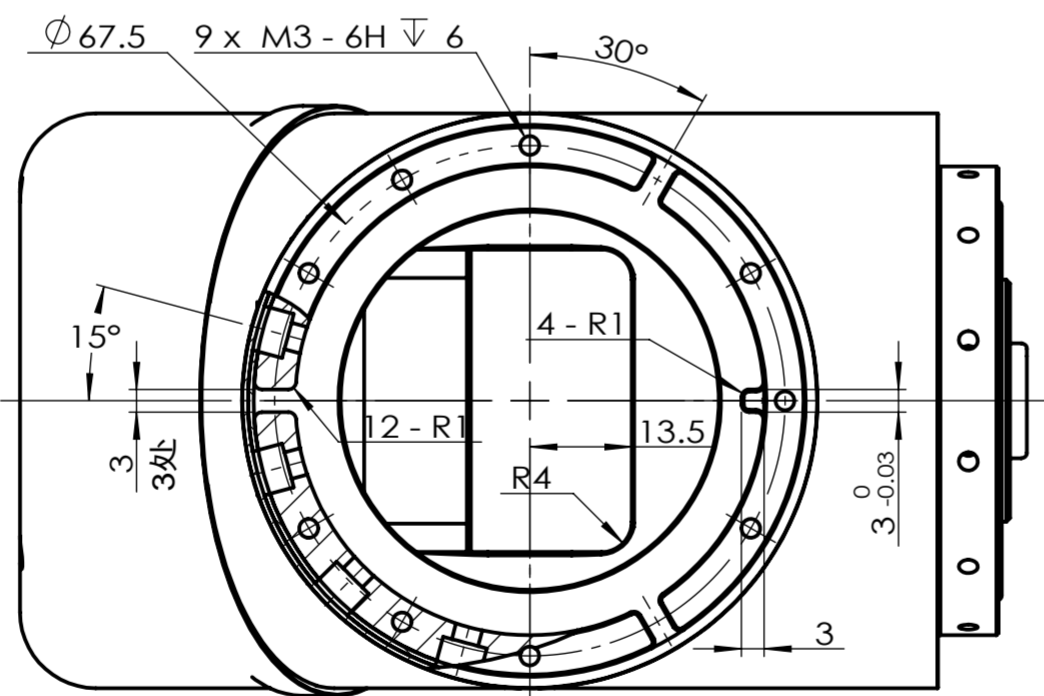
○型密封圈
规格50x1.5(内径x线径)



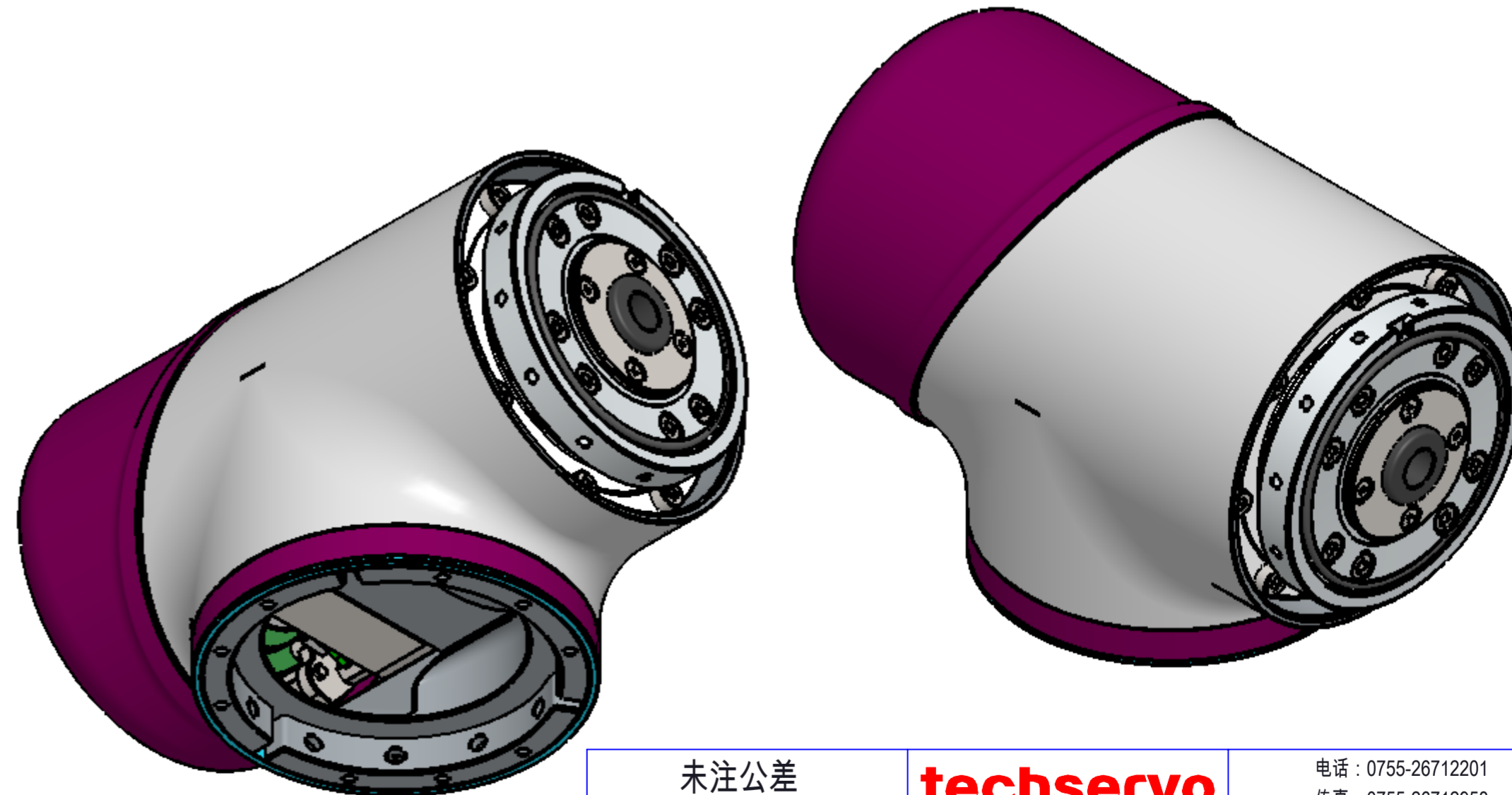
剖面 F-F
比例 1:1



剖面 D-D
比例 1:1
12 x ∅ 3.6 贯穿
∇ 6 ∇ 3.4



视图 E
比例 1:1



机械参数	单位	数值
减速器速比	—	101
减速器背隙	arcsec	10
转动精度	arcmin	1
起动/停止容许最大转矩	Nm	34
平均负载转矩	Nm	13.5
静态负载转矩	Nm	23.7
最大瞬时转矩	Nm	66
最大许用弯矩	Nm	41
最大瞬时弯矩	Nm	80
额定转速	rpm	29.7
最大转速	rpm	47.5
关节重量	kg	1.65
关节直径	mm	76
关节长度	mm	121
通讯接口	EtherCAT/CANopen	

电机参数	单位	数值
极对数	—	6
额定功率	W	118
额定电压	VDC	48
额定电流	Arms	4.7
额定转速	rpm	3000
额定转矩	Nm	0.3
转矩常数	Nm/A	0.096
线反电动势	Vrms/krpm	6.4
抱闸	—	24/12VDC电磁摩擦片式
输出端反馈	—	17位单圈绝对值
反馈	—	UVW霍尔+20000P/R增量编码器

未注公差				techservo		电话: 0755-26712201 传真: 0755-26712958	
普通公差		角度公差		图名:		材质:	
尺寸范围(单位: mm)	公差	夹角短边的长度范围(单位: mm)	公差	RJS14-II关节L型-RevB1		图号: 314103-000000-002	
X≤6	±0.1	X≤10	±1°	签字	日期	第一角法	
6<X≤30	±0.2	10<X≤50	±30'	设计	胡万权	2019/09/04	图幅
30<X≤120	±0.3	50<X≤120	±20'	制图	胡万权	2019/12/26	数量
120<X≤400	±0.5	120<X≤400	±10'	审核			比例
						共 1 张	
						第 1 张	