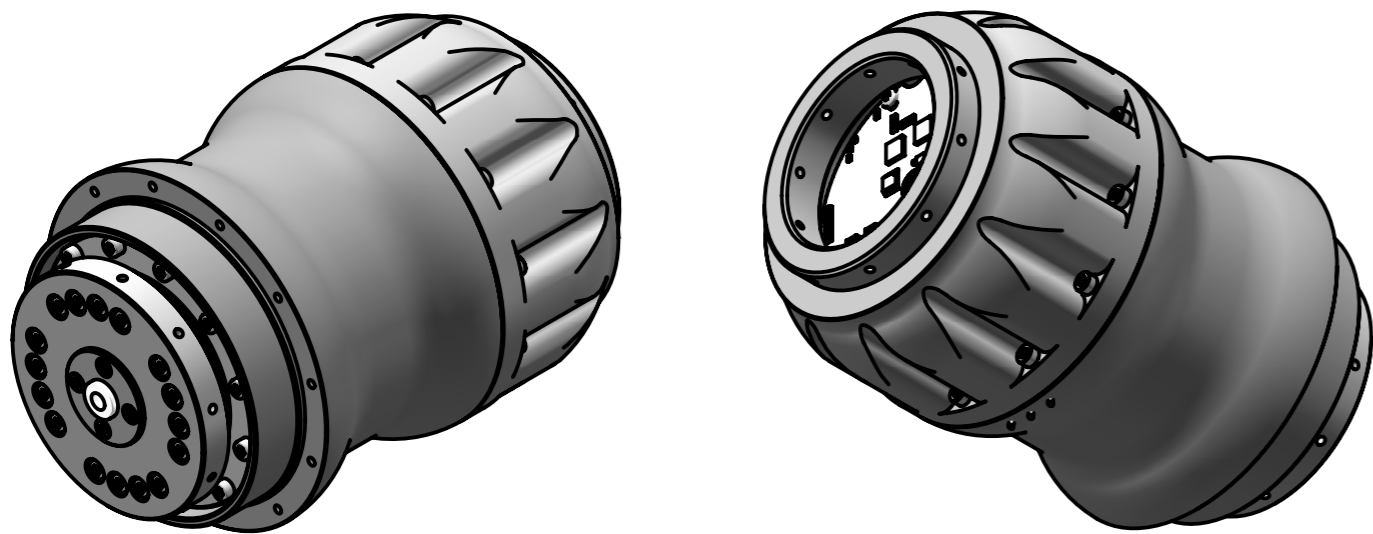
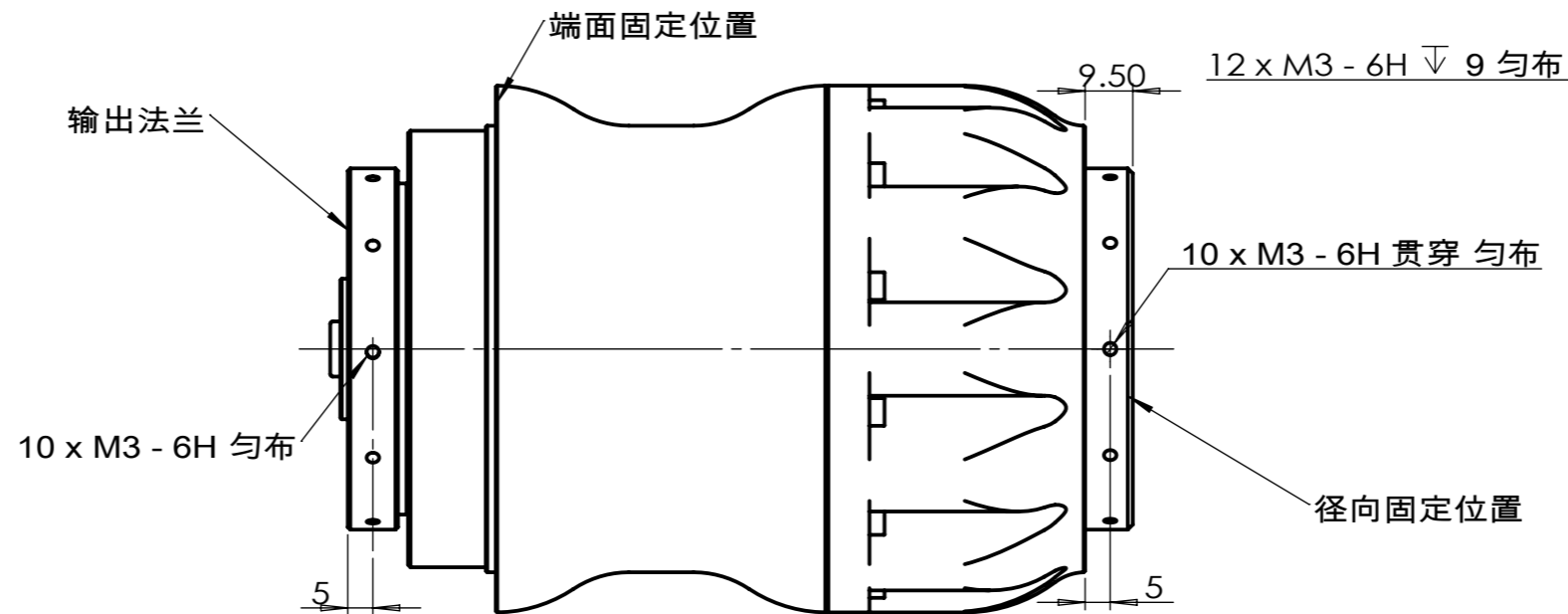
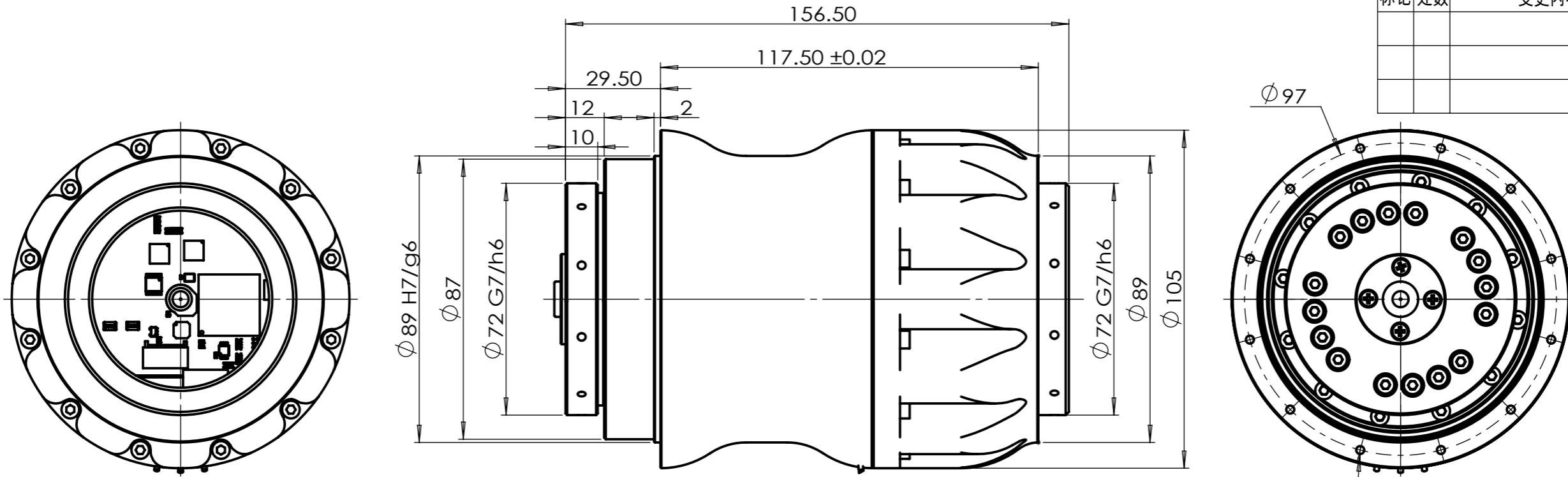


标记	处数	变更内容	签字	日期



未注公差				techservo		电话: 0755-26712201 传真: 0755-26712958	
普通公差		角度公差				图名:	
尺寸范围(单位: mm)	公差	夹角短边的长度范围(单位: mm)	公差	RJS170直筒型关节模组-RevA1		图号: 317201-000000-001	
X≤6	±0.1	X≤10	±1°	设计	胡万权	日期	20190323
6<X≤30	±0.2	10<X≤50	±30'	校对			
30<X≤120	±0.3	50<X≤120	±20'	审核			
120<X≤400	±0.5	120<X≤400	±10'				

第一角法	图幅	数量	比例
	A3		
共 张	第 张		