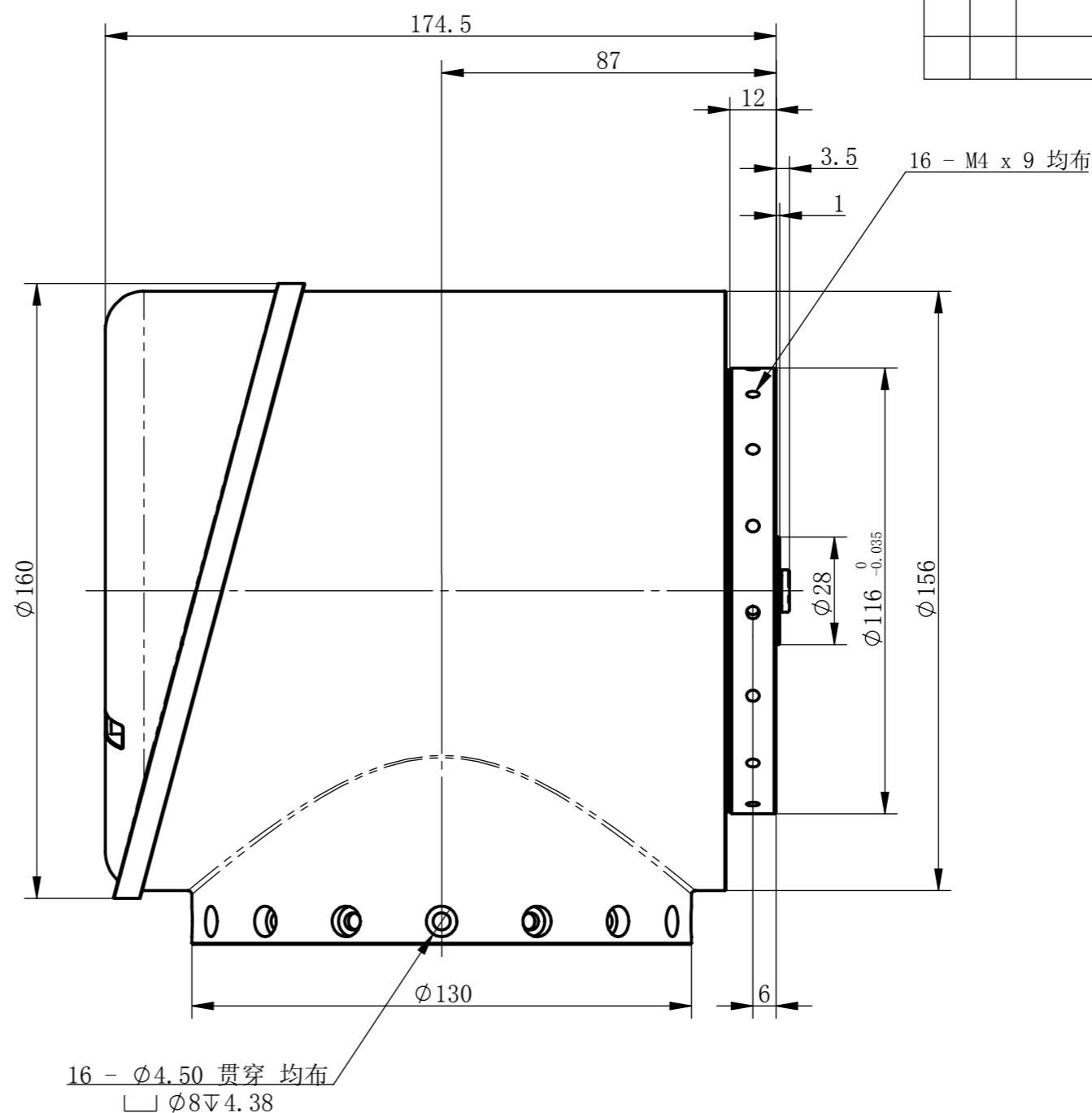
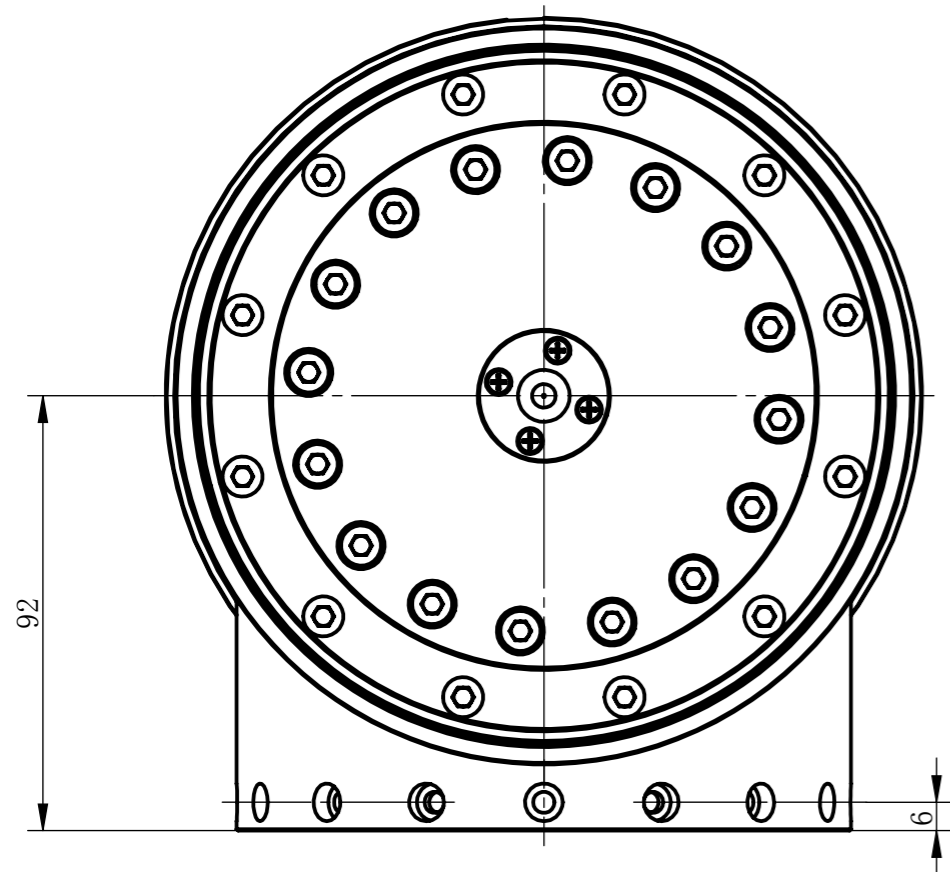


标记	处数	变更内容	签字	日期



参数	单位	数值	参数	单位	数值
减速器速比	—	161	关节重量	kg	7.5
减速器齿隙	arcsec	7	关节直径	mm	156
减速器背隙	arcmin	1.5	关节高度	mm	172
转动精度	arcmin	1.5	关节长度	mm	175
电机极对数	—	7	许用负载转矩	Nm	459
电机额定功率	W	419	平均负载转矩	Nm	267
电机额定电压	V	48	最大瞬时转矩	Nm	848
电机额定电流	A	13.3	额定转速	rpm	12.4
电机额定转速	rpm	2000	最大转速	rpm	18.6
电机额定转矩	Nm	2			
电机转矩常数	Nm/A	0.163			
反电动势系数	V/krpm	9.85			

未注公差				techservo			电话: 0755-26712201 传真: 0755-26712958	
普通公差		角度公差		图名:			材质:	
尺寸范围(单位: mm)	公差	夹角短边的长度范围(单位: mm)	公差	RJS32-22BE-YSA17-RDM15-RevC1				
X ≤ 6	±0.1	X ≤ 10	±1°		签字	日期	图号: 20171202002	
6 < X ≤ 30	±0.2	10 < X ≤ 50	±30'	设计	JEZ	2017.12.02	第一角法 图幅 数量 比例	
30 < X ≤ 120	±0.3	50 < X ≤ 120	±20'	校对			A3	
120 < X ≤ 400	±0.5	120 < X ≤ 400	±10'	审核			共 1 张 第 1 张	