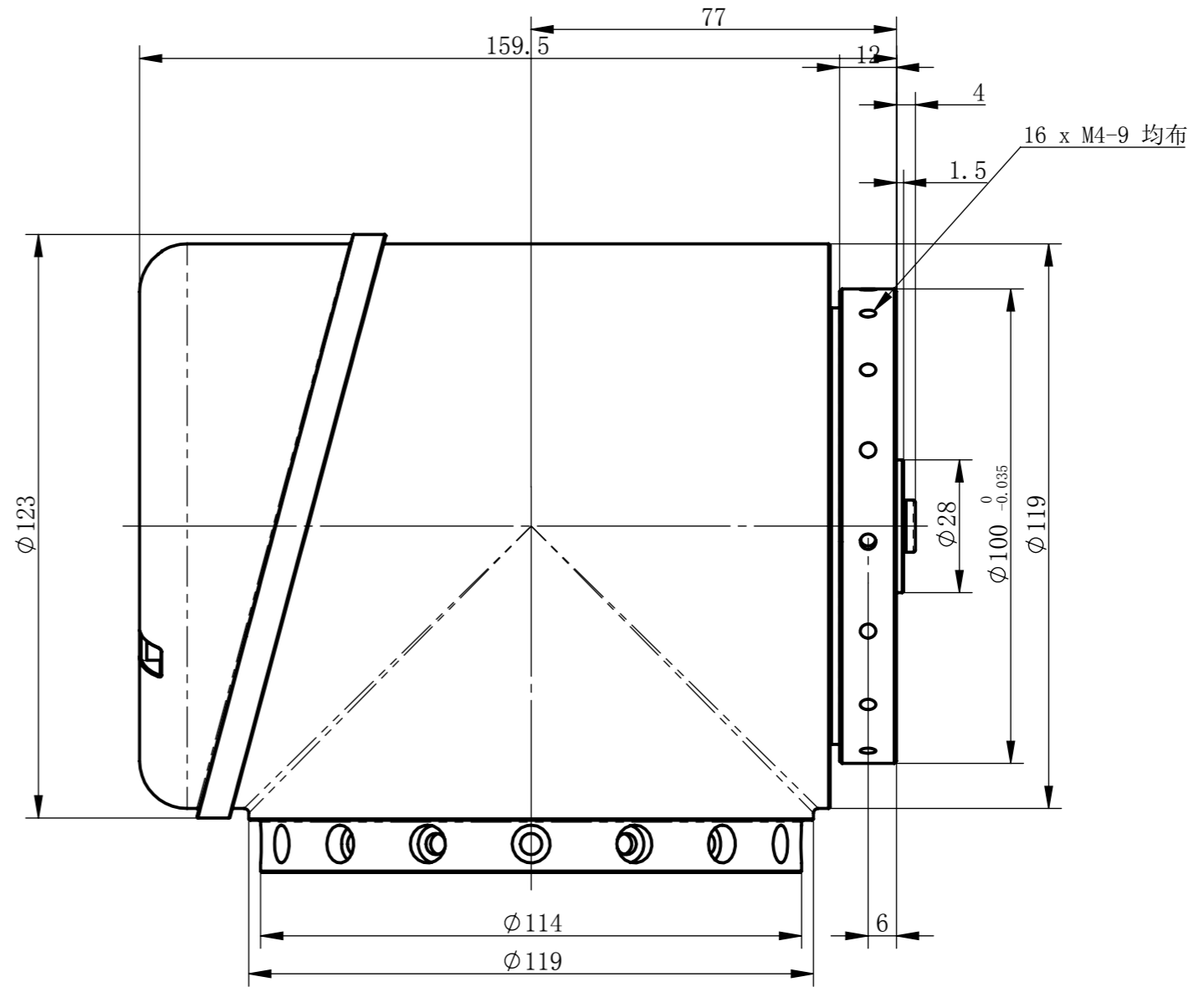
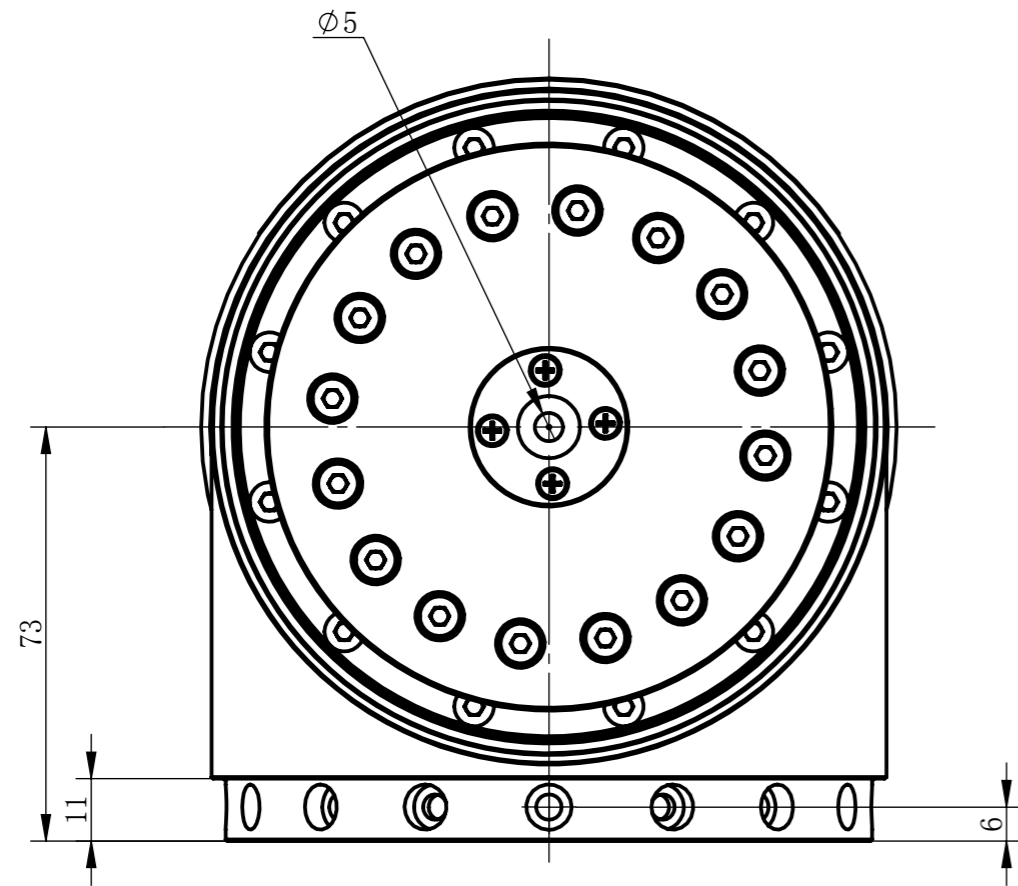


标记	处数	变更内容	签字	日期



参数	单位	数值
减速器速比	—	101
减速器齿隙	arcsec	9
减速器背隙	arcmin	1.5
转动精度	arcmin	1.5
电机极对数	—	6
电机额定功率	W	350
电机额定电压	VDC	48
电机额定电流	A	12
电机额定转速	rpm	2000
电机额定转矩	Nm	1.69
电机转矩常数	Nm/A	0.14
反电动势系数	V/krpm	12

参数	单位	数值
关节重量	kg	4.7
关节直径	mm	119
关节高度	mm	135
关节长度	mm	160
许用负载转矩	Nm	157
额定负载转矩	Nm	108
最大瞬时转矩	Nm	284
额定转速	rpm	20
最大转速	rpm	25

未注公差				techservo			电话: 0755-26712201 传真: 0755-26712958	
普通公差		角度公差		图名:			材质:	
尺寸范围(单位: mm)	公差	夹角短边的长度范围(单位: mm)	公差	RJS25-31BE-YSA17-RDM15-RevC1				
X ≤ 6	±0.1	X ≤ 10	±1°	签字	日期		图号: 20171109005	
6 < X ≤ 30	±0.2	10 < X ≤ 50	±30'	设计	JEZ	2017. 11. 09	第一角法 图幅 数量 比例	
30 < X ≤ 120	±0.3	50 < X ≤ 120	±20'	校对			A3	
120 < X ≤ 400	±0.5	120 < X ≤ 400	±10'	审核			共 1 张 第 1 张	